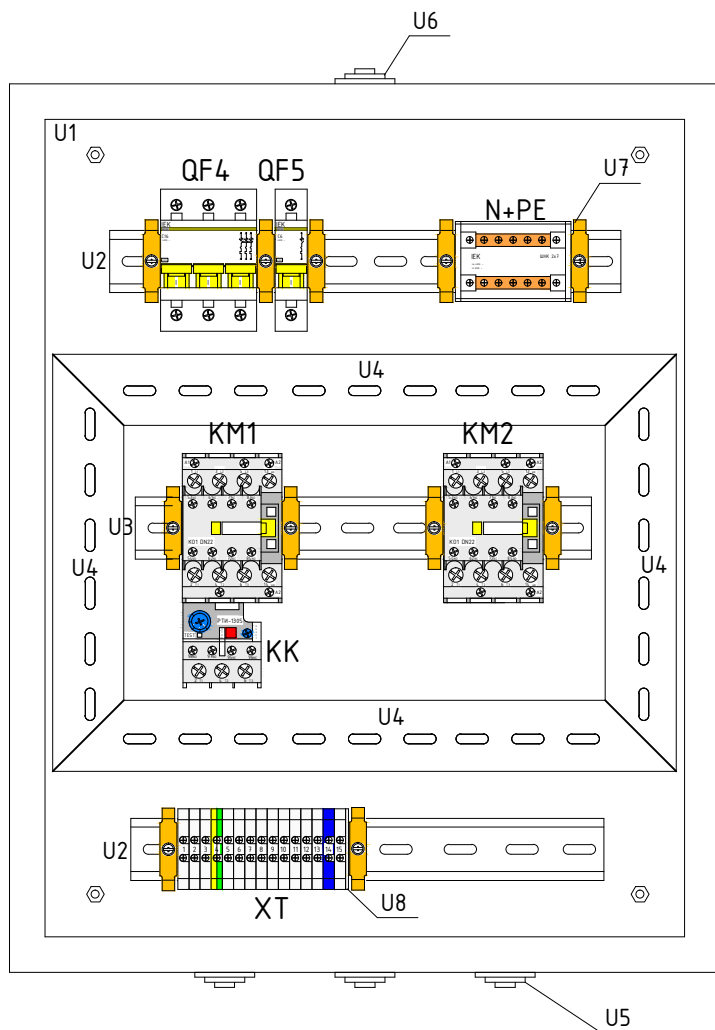


Спецификация



Обозначение	Описание	Кол-во
U1	Корпус металлический ЩМП –2-0 36 УХЛ3 IP31	1 шт.
QF4	Авт. выкл. ВА47-29,3Р,16А 4,5кА х-ка С ИЭК	1 шт.
QF5	Авт. выкл. ВА47-29,1Р,6А 4,5кА х-ка С ИЭК	1 шт.
U2	DIN-рейка (30см) оцинкованная	2 шт.
U3	DIN-рейка (25см) оцинкованная	1 шт.
U4	Кабель-канал перф. "Импакт" 25x60	2 м.
N+PE	Шины в корпусе (кросс-модуль) L+PEN 2x7	1 шт.
KM1	Контактор КМИ-22510 25А 230В/АС3 1НО ИЭК	1 шт.
	Приставка ПКИ-22 доп.контакты 2з+2р ИЭК	1 шт.
KM2	Контактор КМИ-22510 25А 230В/АС3 1НО ИЭК	1 шт.
	Приставка ПКИ-22 доп.контакты 2з+2р ИЭК	1 шт.
KK	Реле РТИ-1305 электротепловое 0,63-1,0А ИЭК	1 шт.
U5	Кабельный ввод-сальник d=25мм. (отв.бокса d=32мм.)	3 шт.
U6	Кабельный ввод-сальник d=20мм. (отв.бокса d=22мм.)	1 шт.
U7	Ограничитель на DIN-рейку(металл) ИЭК	11 шт.
XT	Клеммный зажим ЗНИ-4 серый	13 шт.
XT	Клеммный зажим ЗНИ-4 синий	1 шт.
XT	Клеммный зажим ЗНИ-4 PE	1 шт.
U8	Пластиковая заглушка ЗНИ-4 серый	1 шт.

Конкурсное задание. Финал Worldskills Russia. Казань 2015г.

Компетенция: 18. Электромонтаж

1 А4 07.05.15 26

Модуль Формат Дата Листов

Комплектация ЩУ