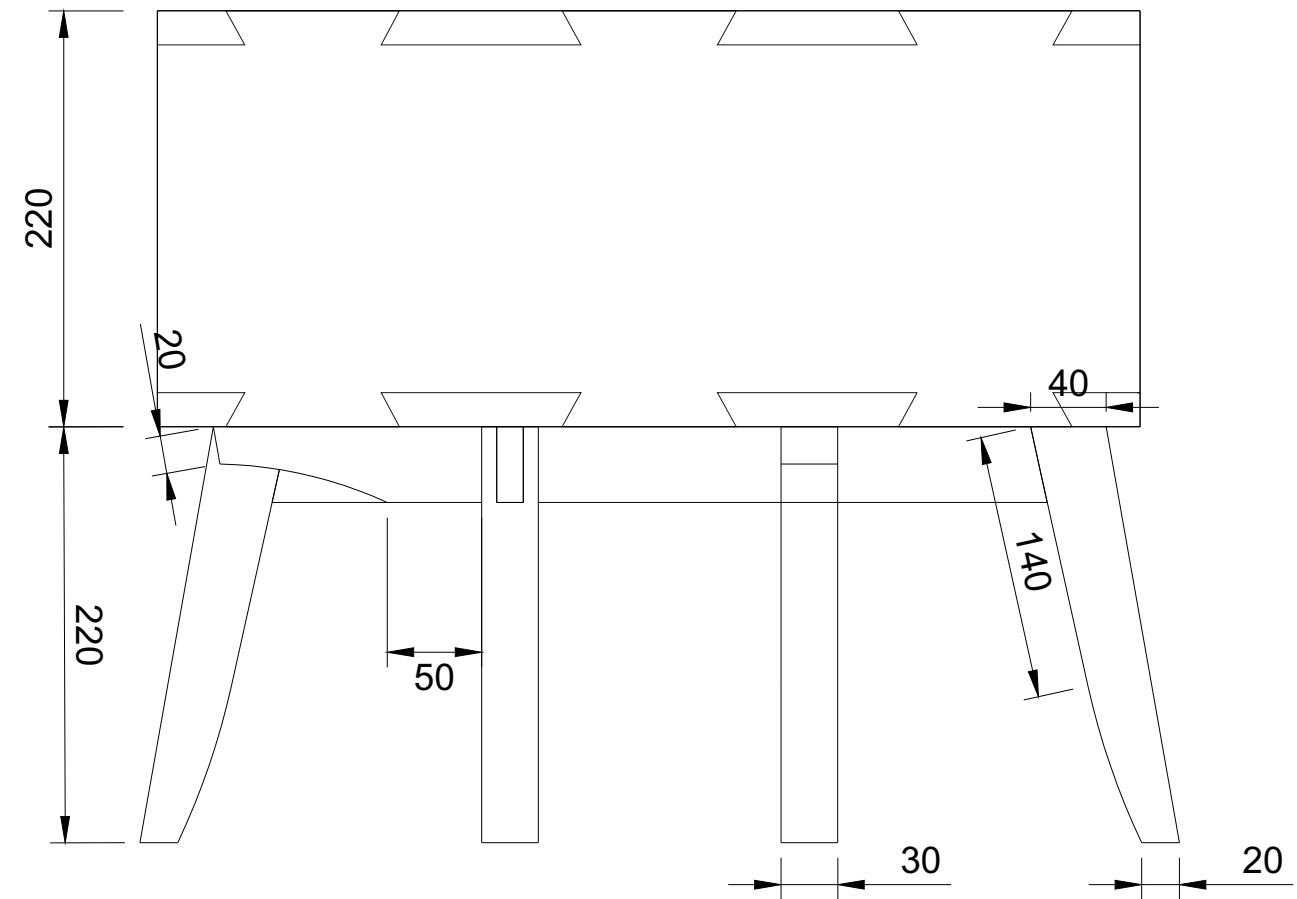
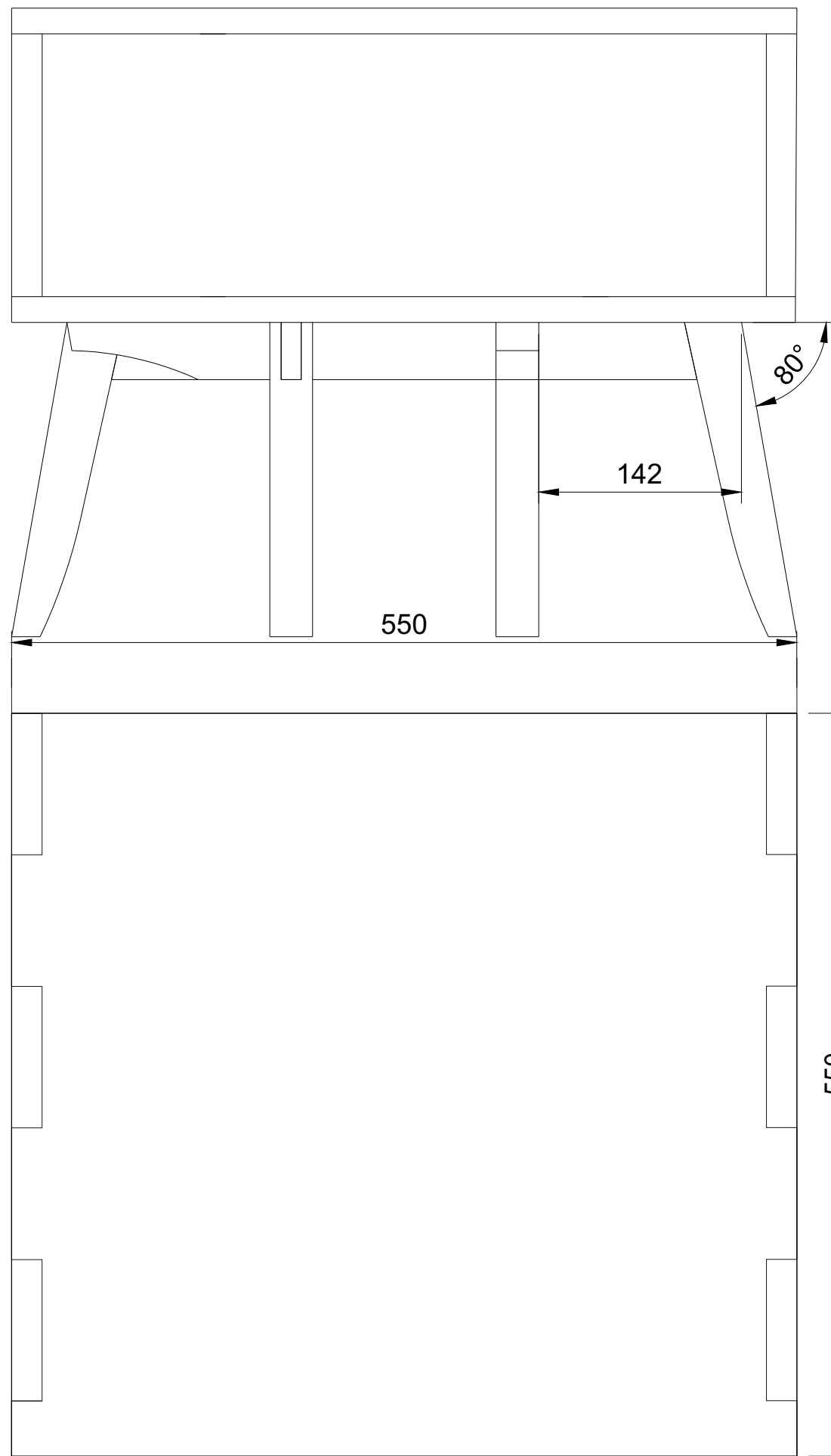


Конкурное задание для региональных первенств
в 2019 и 2020 годах
Copyright © 2019 Сергей Желтотрубов.
Все права защищены



Skill: 24 Производство мебели					
Scale: 1:4	Date: 03/07/2019	Paper: A4			
Drawn / Design by: Сергей Желтотрубов			Drawing No: WSC2019_TP24_01		
Description: Журнальный стол с открытыми нишами под книги и открытой центральной частью			Rev:		Page: 1



Конкурное задание для региональных первенств
 в 2019 и 2020 годах
 Copyright © 2019 Сергей Желтотрубов.
 Все права защищены



Skill: 24 Производство мебели			Drawing No: WSC2019_TP24_01
Scale: 1:4	Date: 03/07/2019	Paper: A4	
Drawn / Design by: Сергей Желтотрубов			Rev:
Description: Журнальный стол с открытыми нишами под книги и открытой центральной частью			Page: 2

1

2

3

4

5

6

7

8

A

A

B

B

C

C

D

D

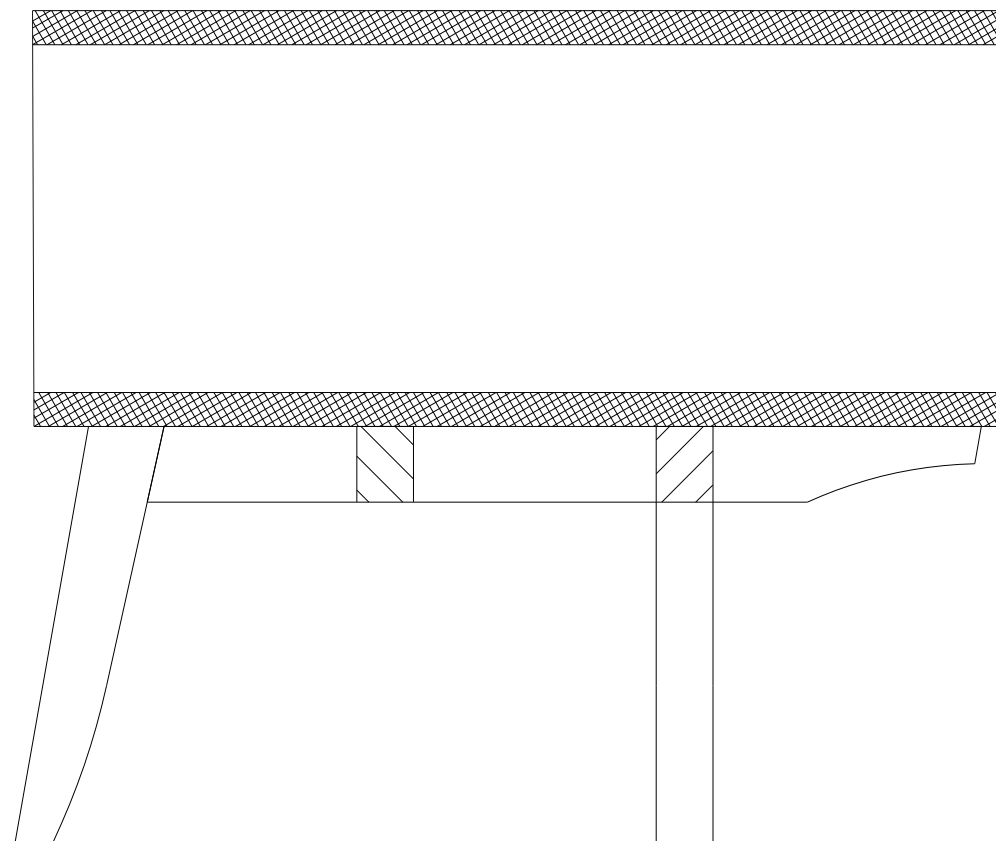
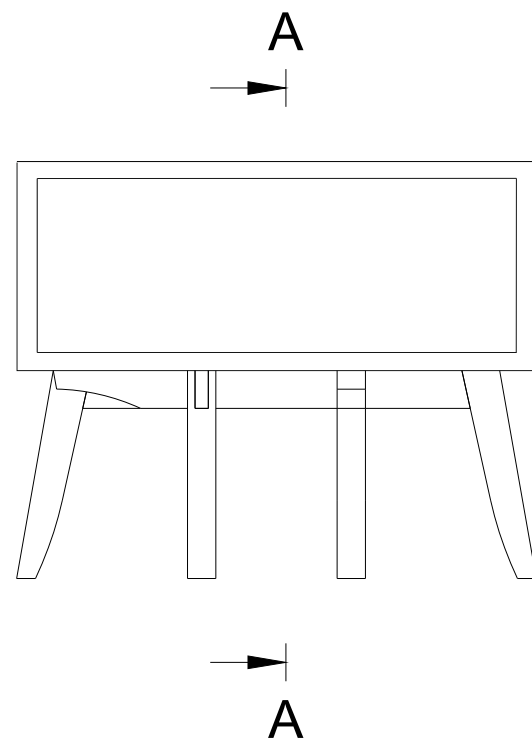
E

E

F

F

A-A (1:4)



Конкурное задание для региональных первенств
 в 2019 и 2020 годах
 Copyright © 2019 Сергей Желтотрубов.
 Все права защищены



Skill: 24 Производство мебели			Drawing No: WSC2019_TP24_01
Scale: 1:4	Date: 03/07/2019	Paper: A4	
Drawn / Design by: Сергей Желтотрубов			Rev:
Description: Журнальный стол с открытыми нишами под книги и открытой центральной частью			Page: 3

1

2

3

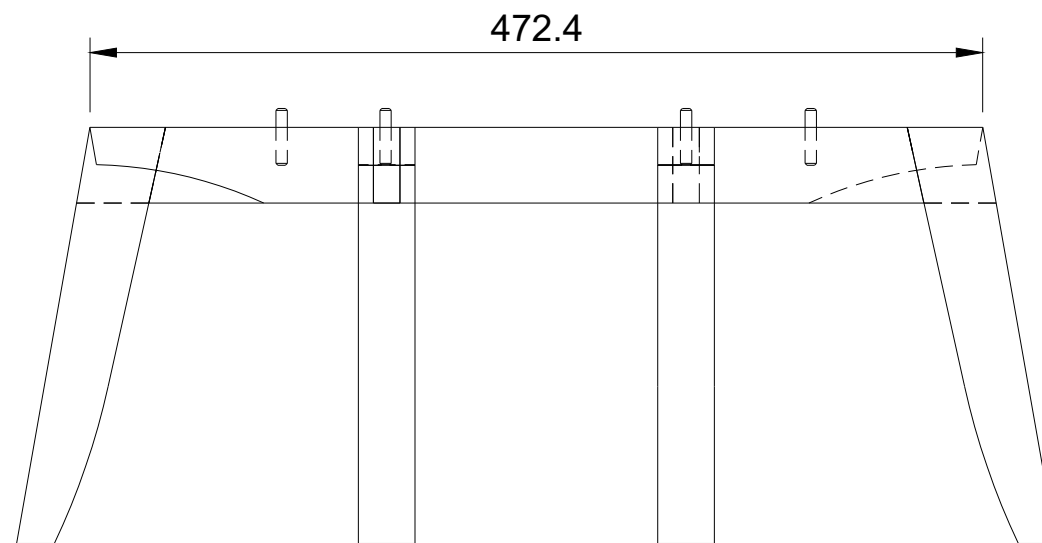
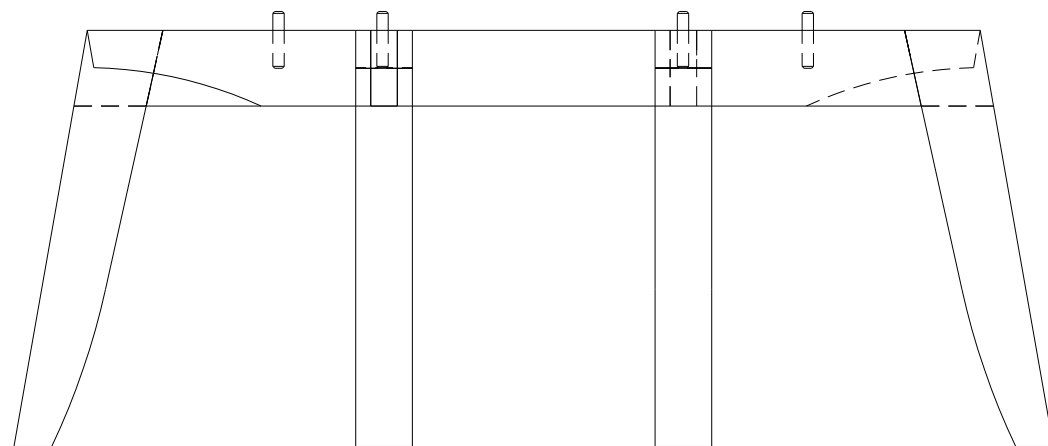
4

5

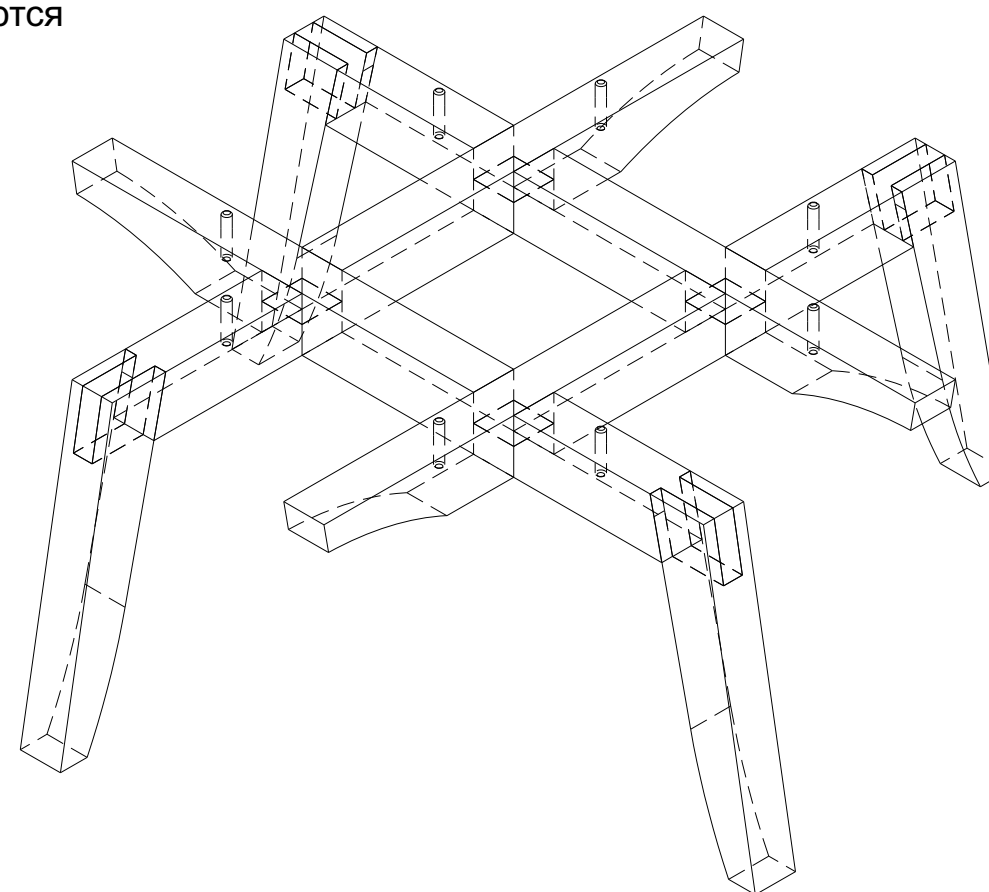
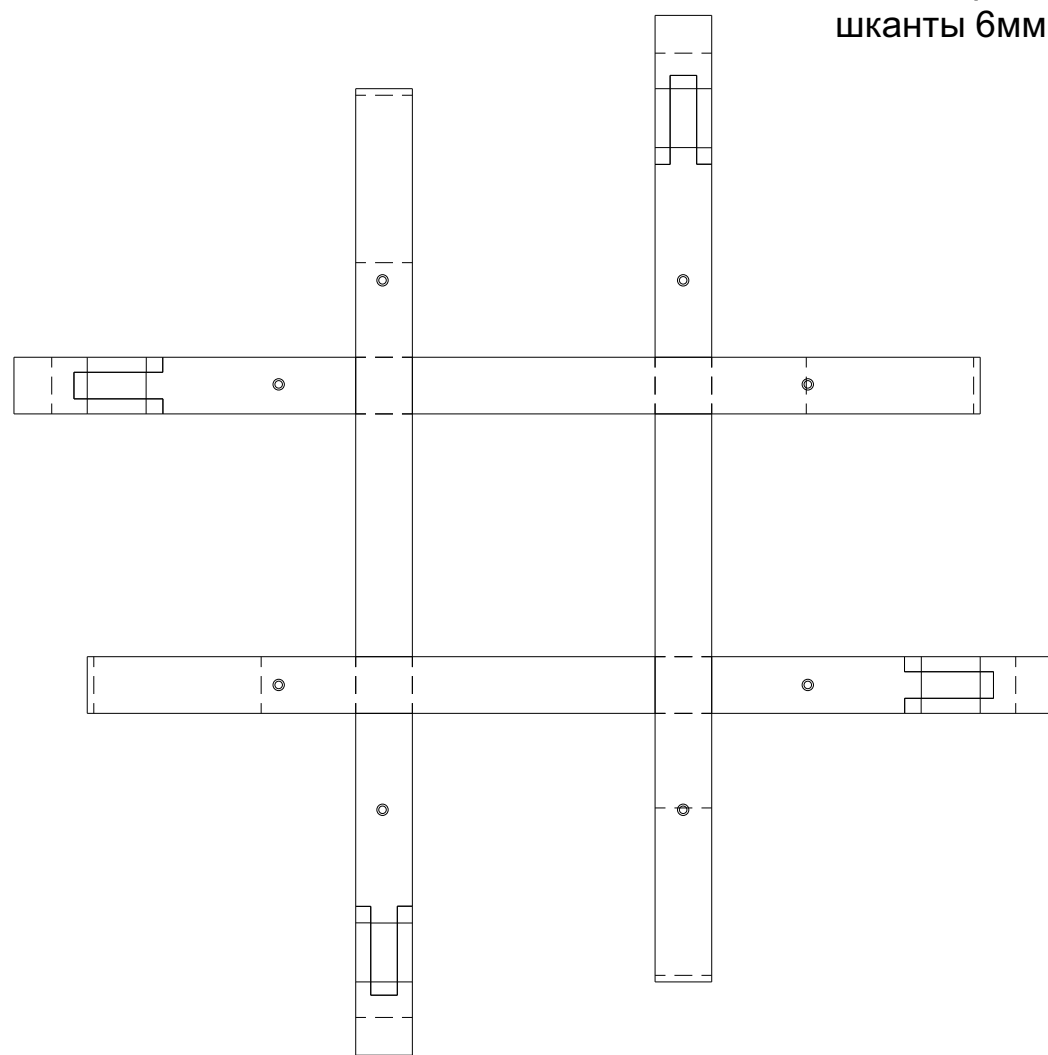
6

7

8



Соединение каркаса ножек и корпуса осуществляется на клей, для направления используются шканты 6мм x30 мм



Конкурное задание для региональных первенств
в 2019 и 2020 годах
Copyright © 2019 Сергей Желтотрубов.
Все права защищены



Skill: 24 Производство мебели			Drawing No: WSC2019_TP24_01
Scale: 1:4	Date: 03/07/2019	Paper: A4	
Drawn / Design by: Сергей Желтотрубов			Rev:
Description: Журнальный стол с открытыми нишами под книги и открытой центральной частью			Page: 4