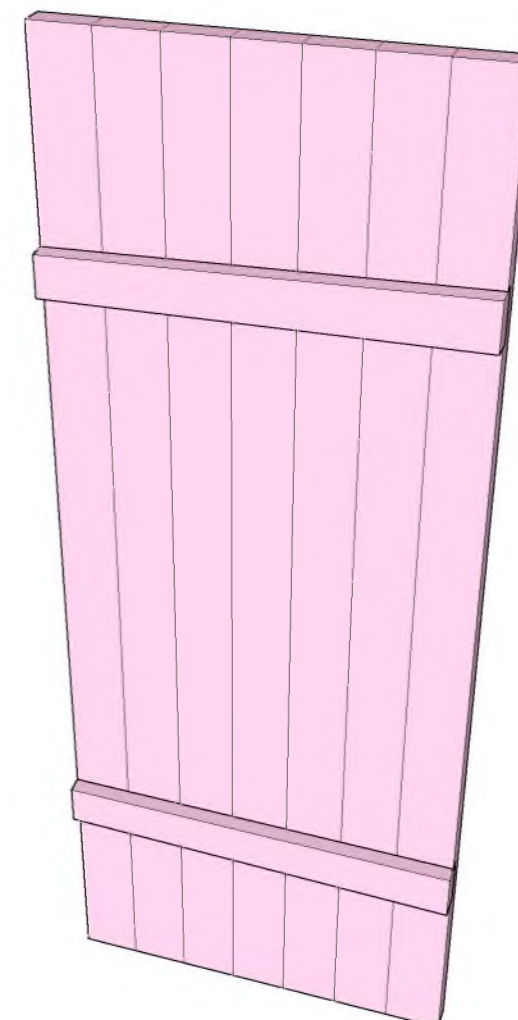
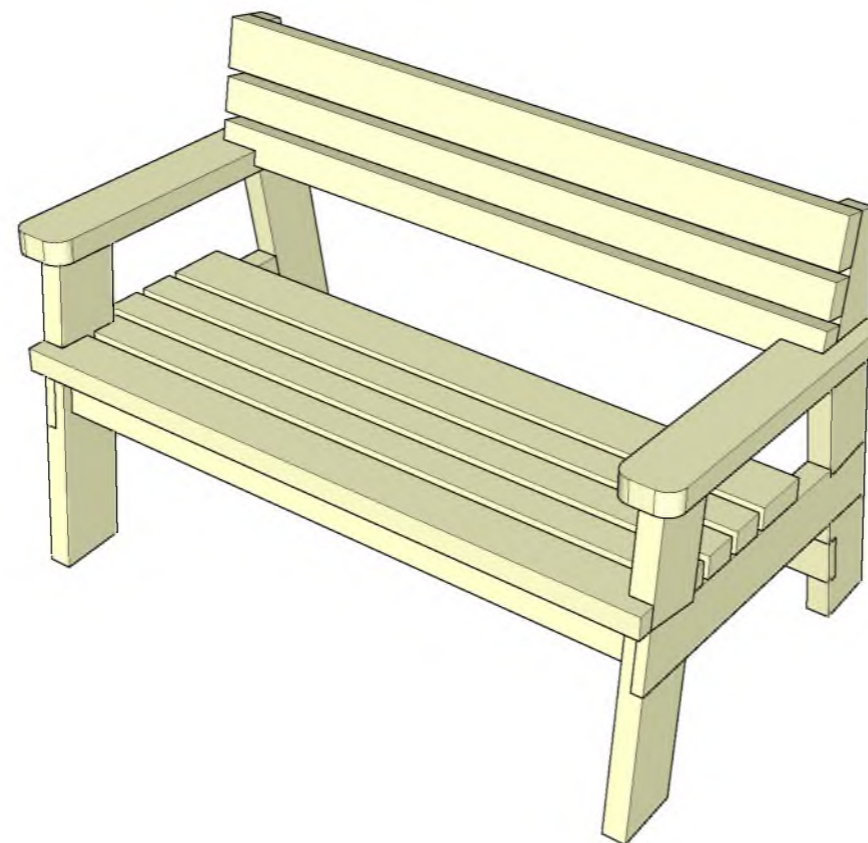
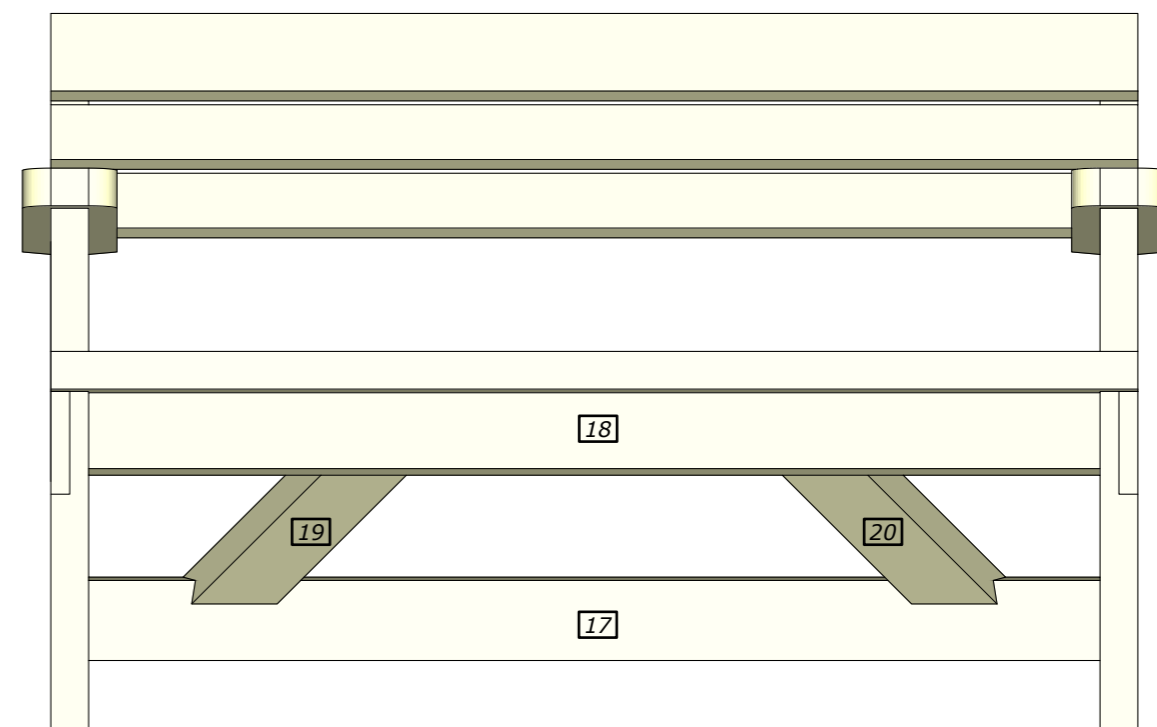
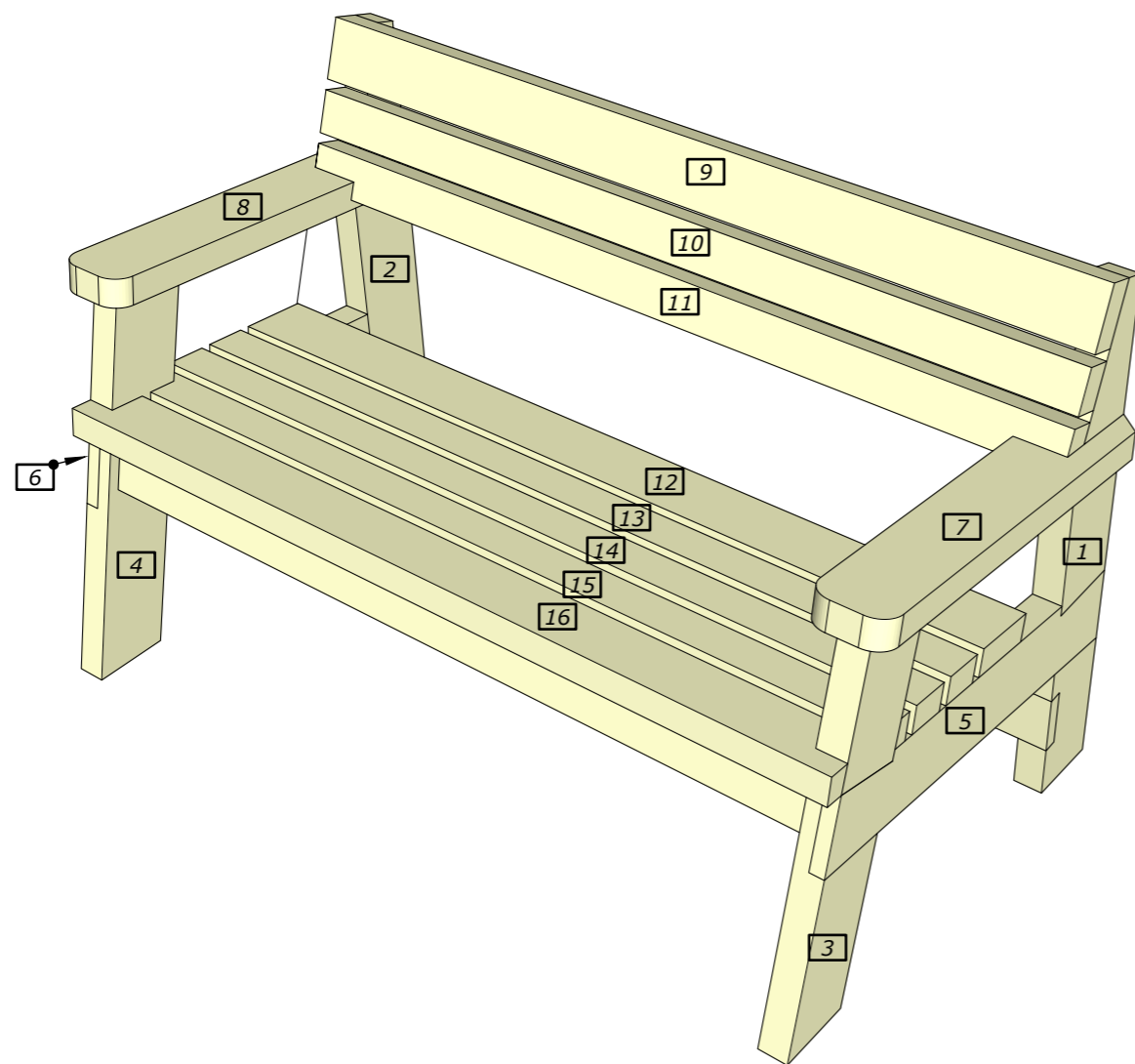
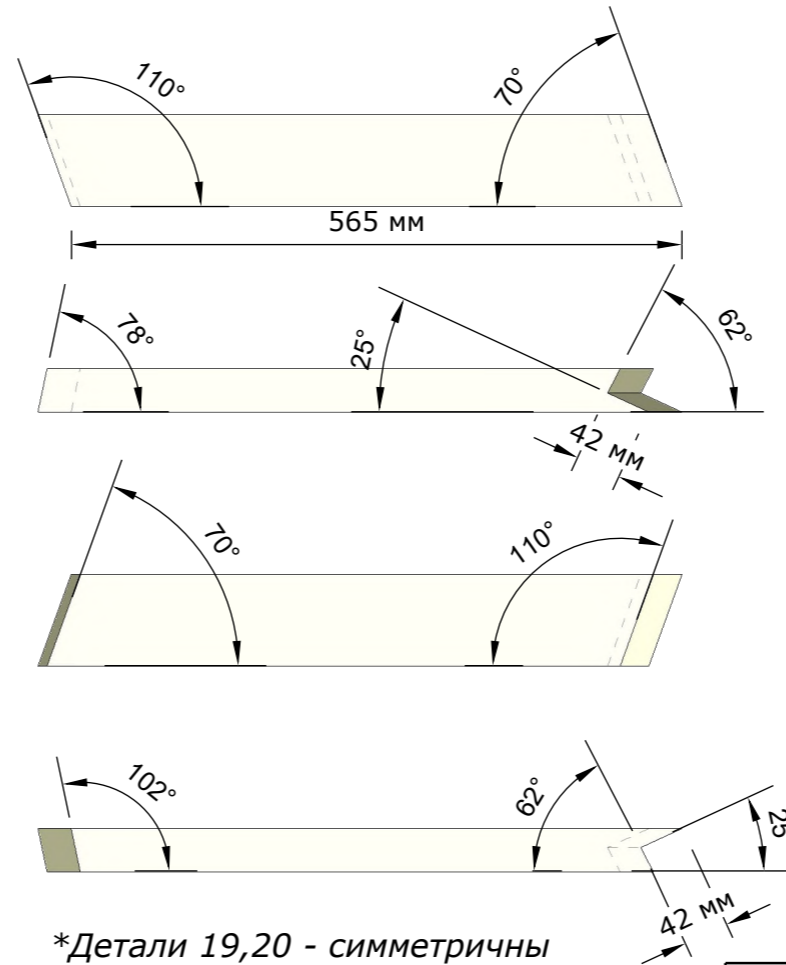
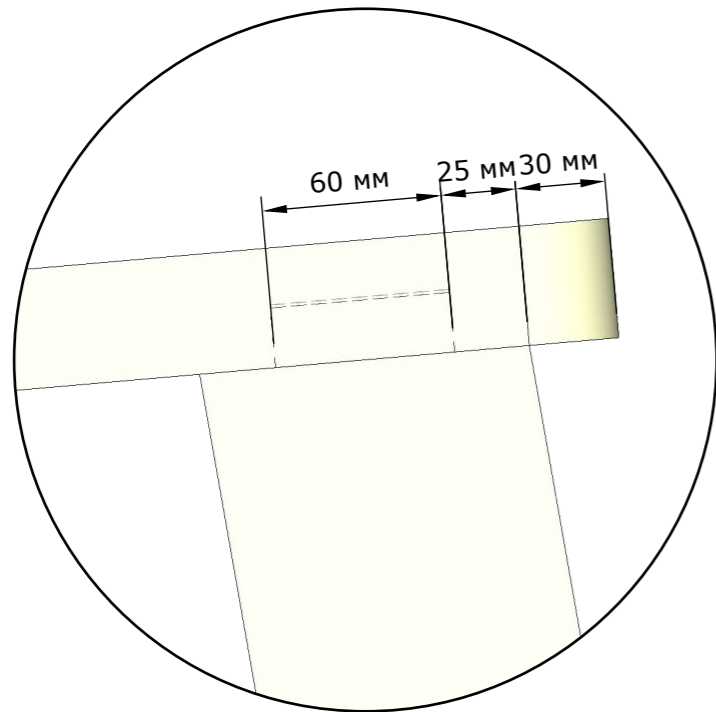
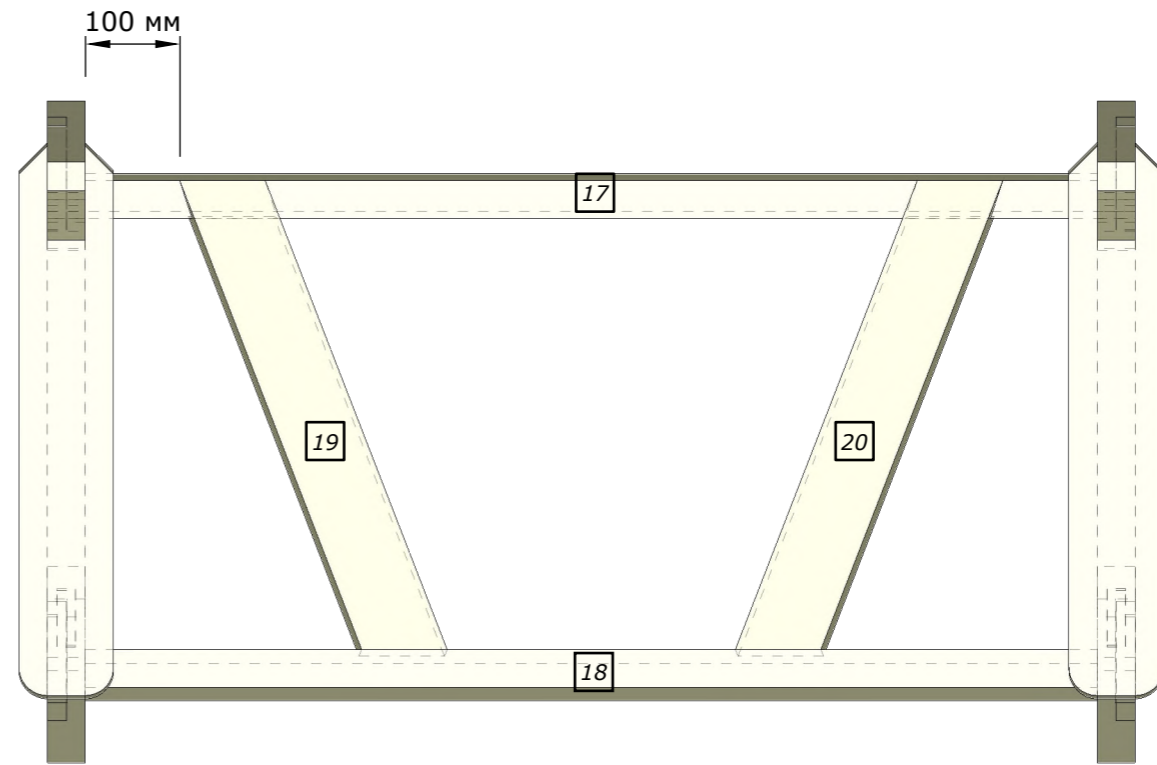
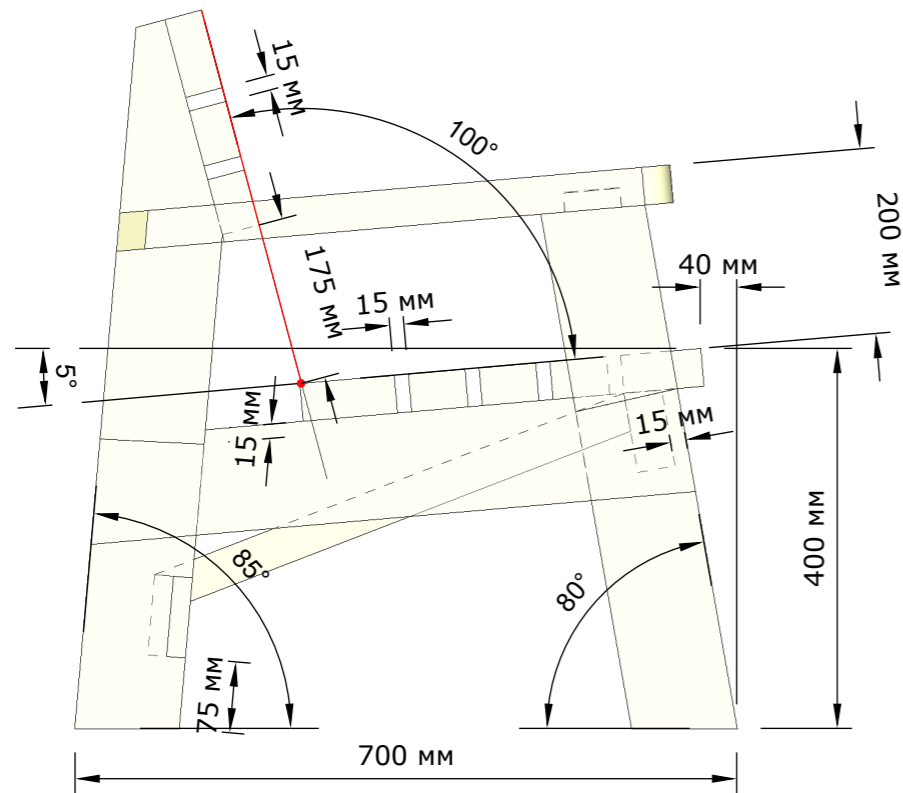


**МОЛОДЫЕ
ПРОФЕССИОНАЛЫ**



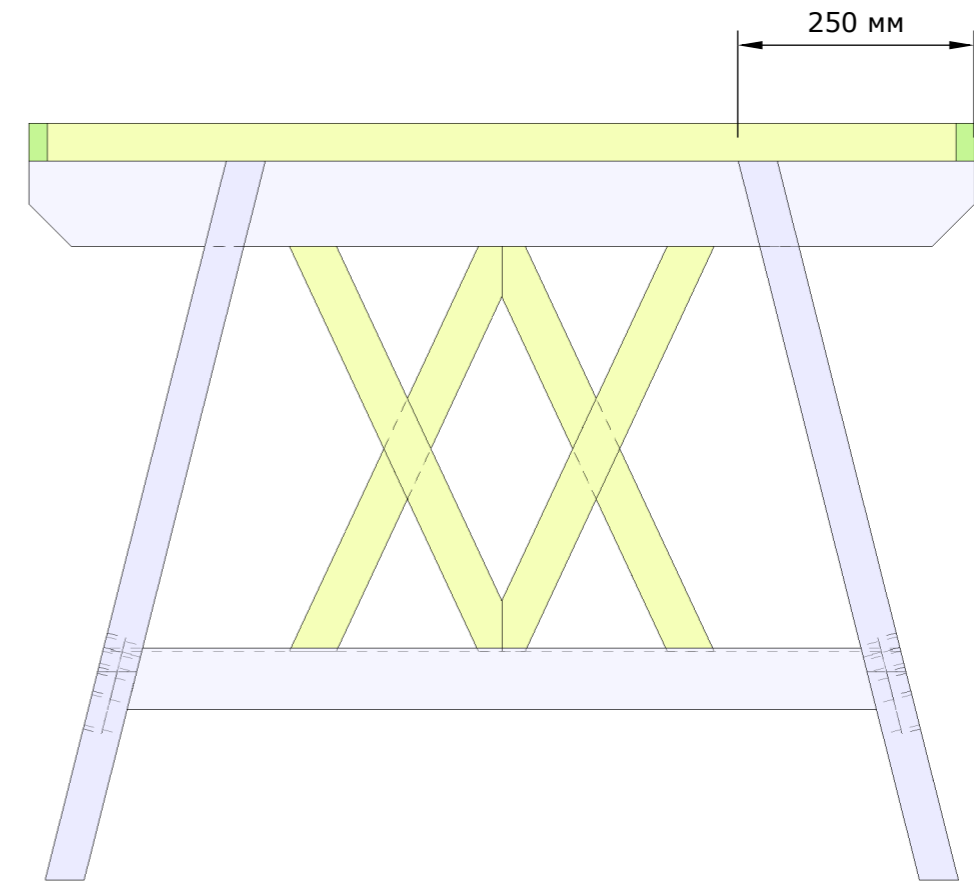
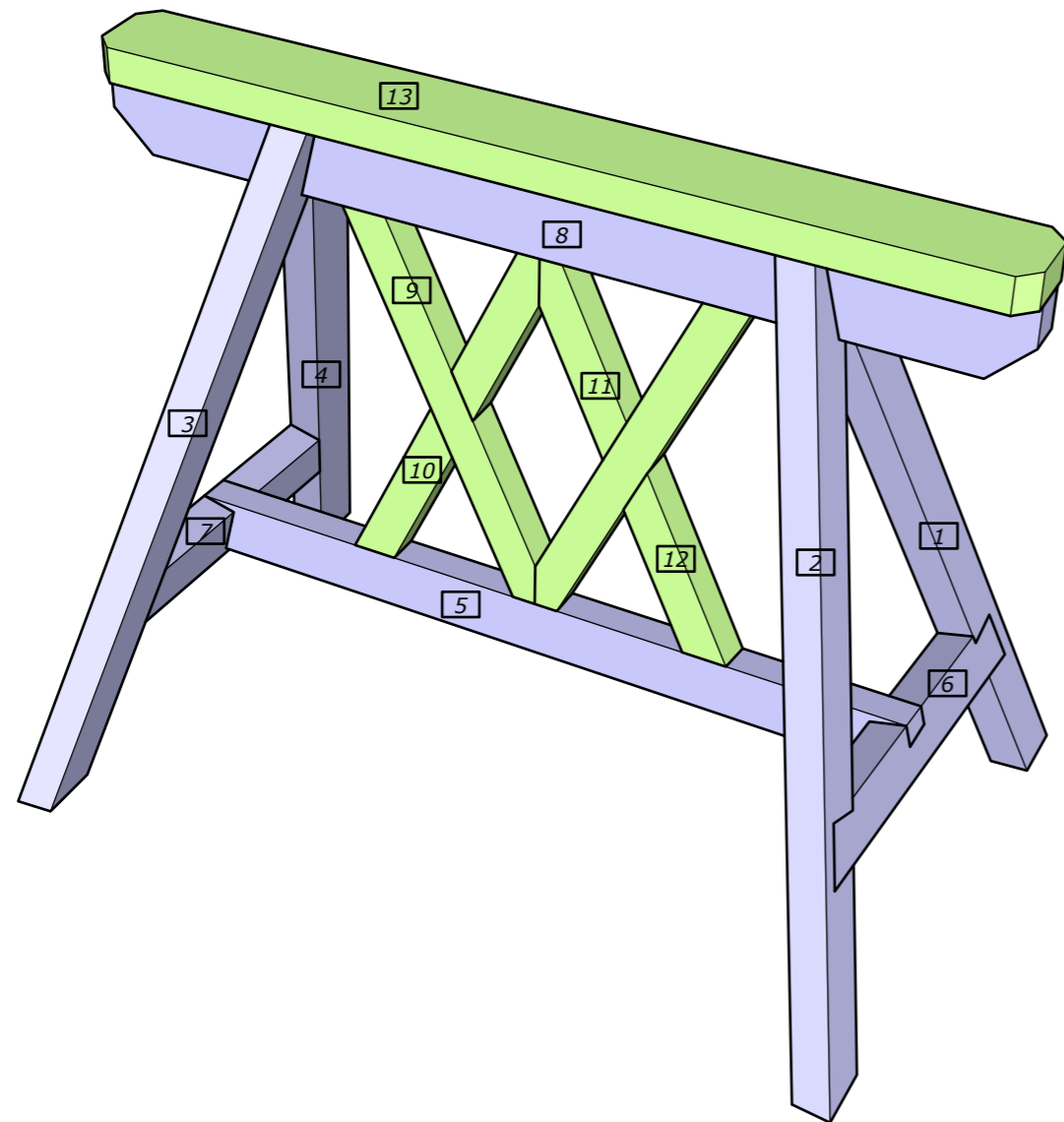




*Детали 19,20 - симметричны

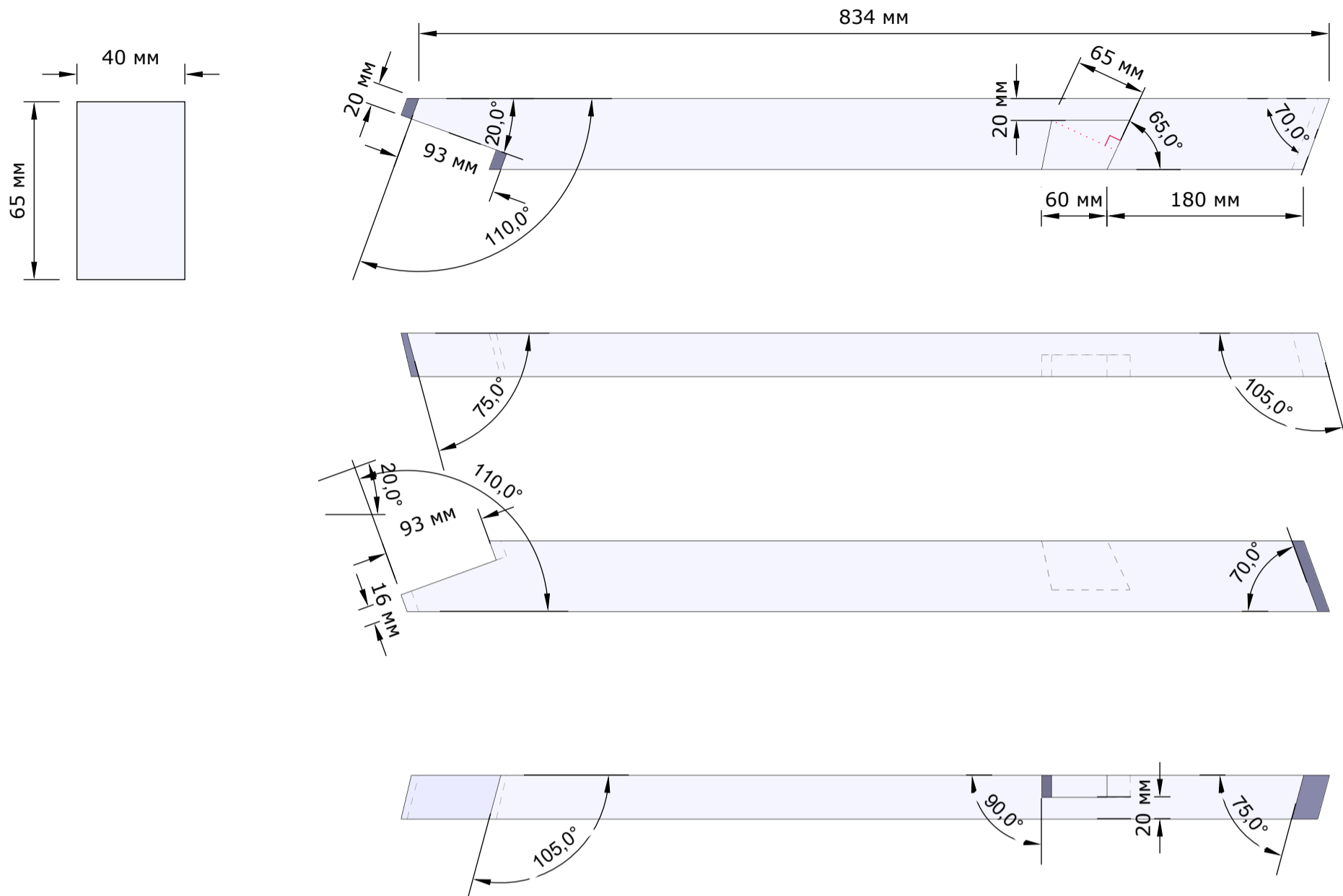
Модуль 1			
№	Ширина	Толщина	Длина
1	110	40	900
2	110	40	900
3	110	40	700
4	110	40	700
5	110	40	700
6	110	40	700
7	100	40	600
8	100	40	600
9	85	40	1250
10	60	40	1250
11	60	40	1250
12	85	40	1250
13	60	40	1250
14	60	40	1250
15	60	40	1250
16	85	40	1250
17	85	40	1250
18	85	40	1250
19	85	40	600
20	85	40	600

Типовое конкурсное задание РЧ 2023 "Профессионалы" по компетенции Плотницкое дело

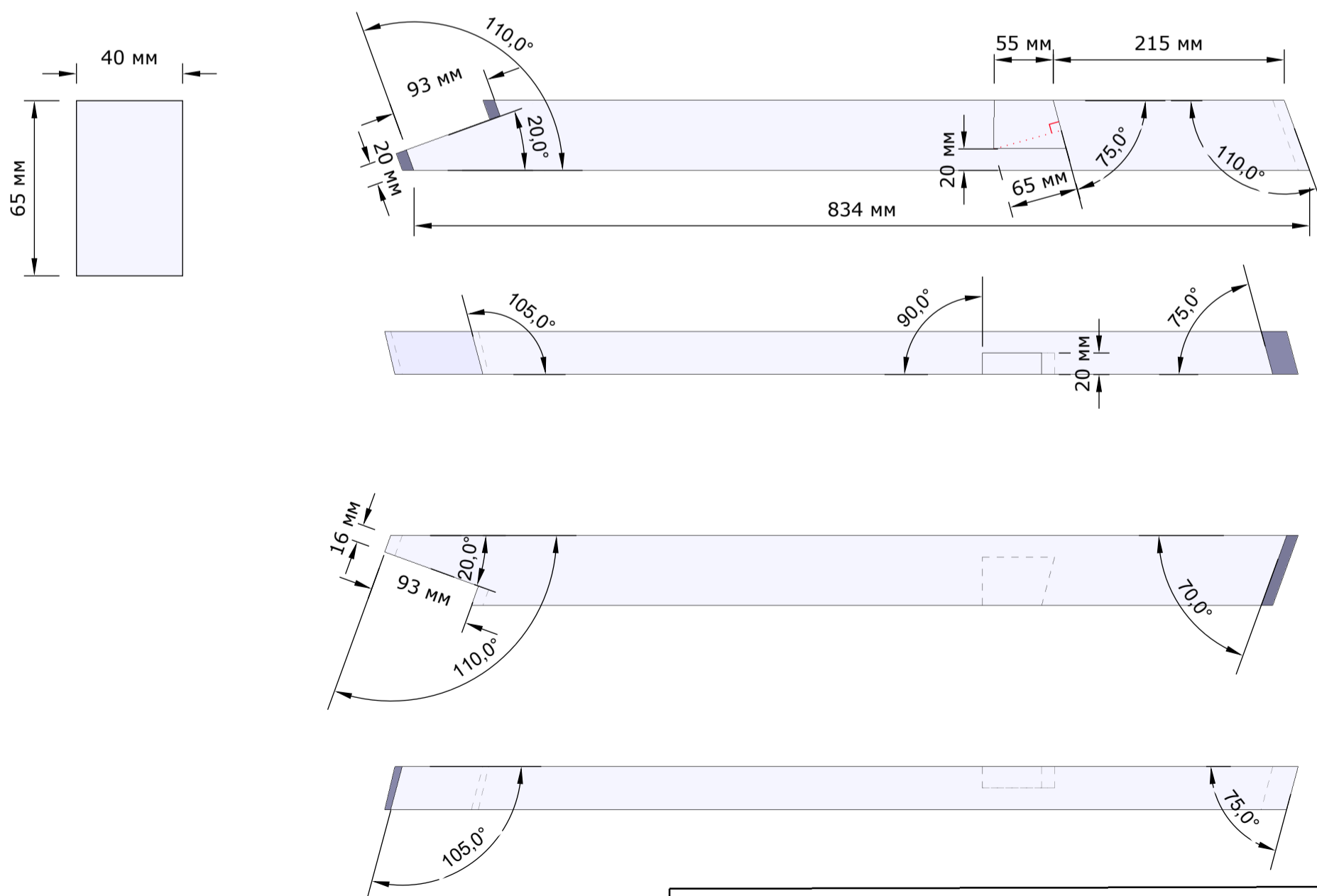


2 Модуль			
№ п/п	Ширина	Толщина	Длина
1	65	40	1000
2	65	40	1000
3	65	40	1000
4	65	40	1000
5	65	40	1000
6	65	40	500
7	65	40	500
8	80	40	1100
9	100	40	1100
10	45	40	500
11	45	40	500
12	45	40	500
13	45	40	500

Деталь №1

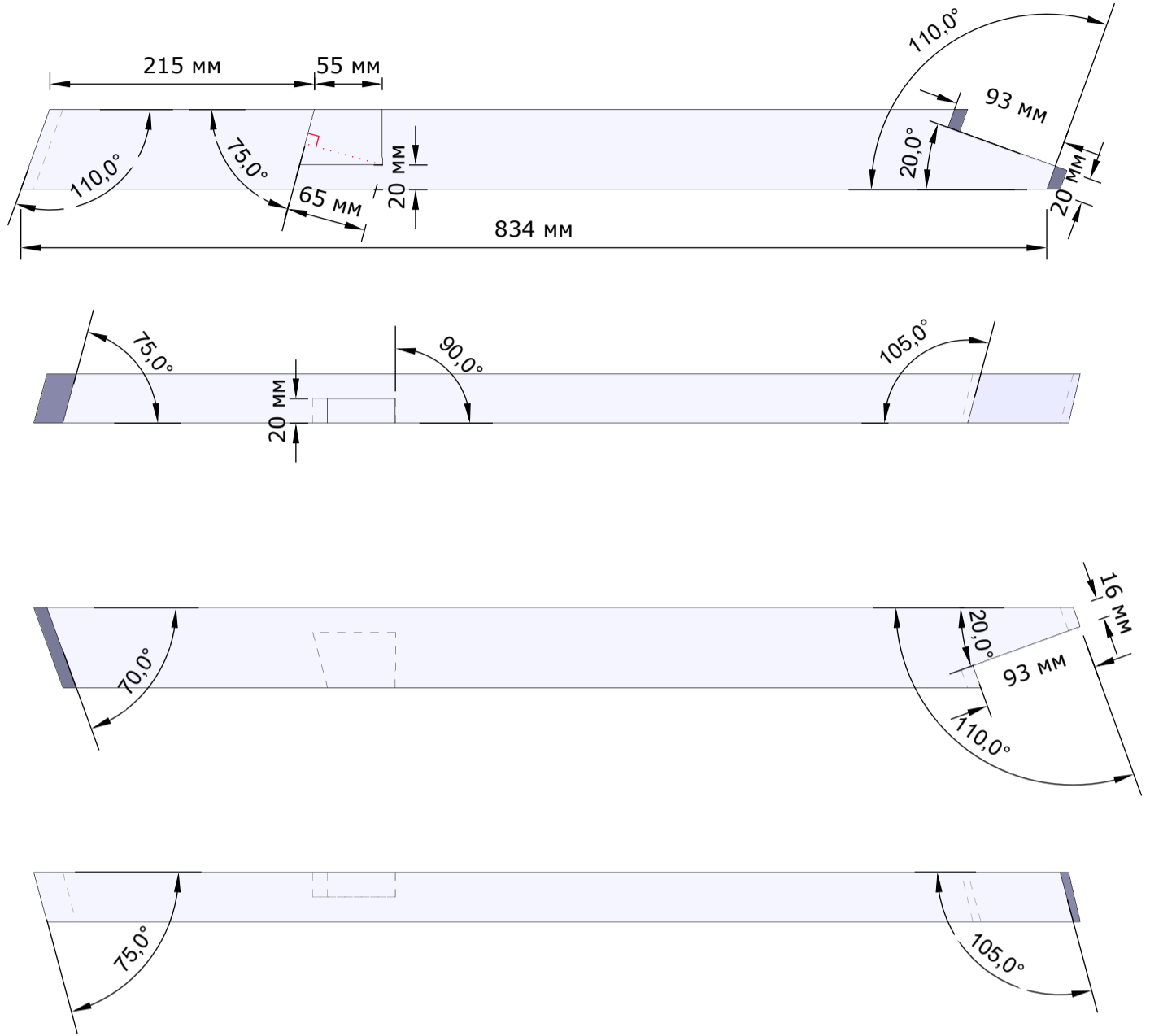
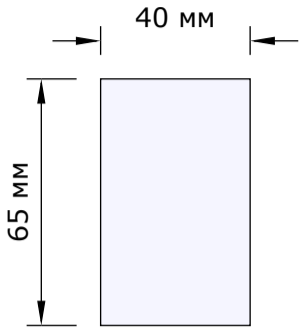


Деталь №2

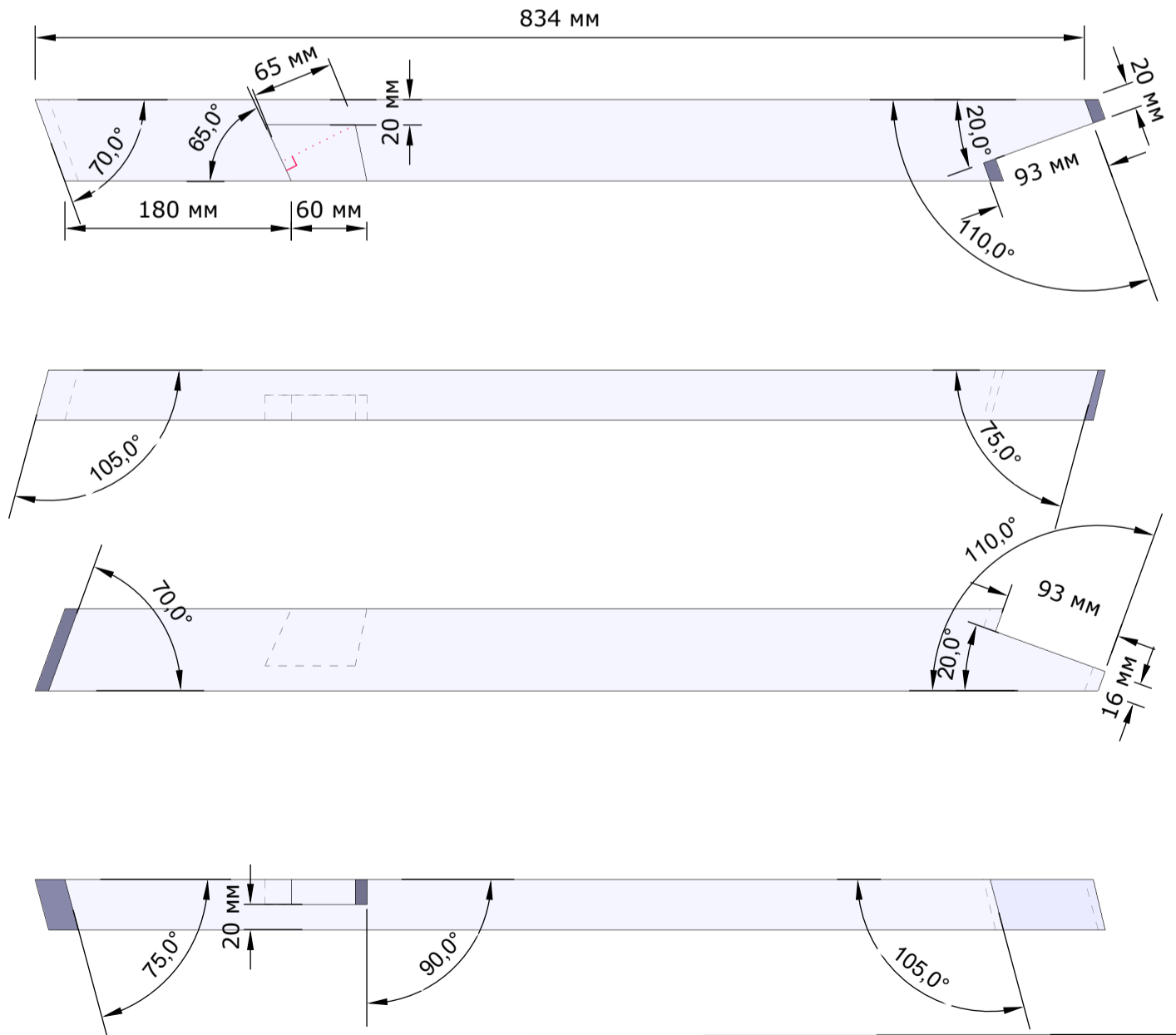
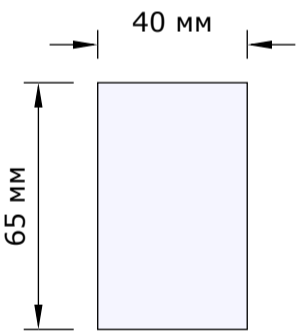


Типовое конкурсное задание РЧ 2023 "Профессионалы" по компетенции "Плотницкое дело"

Деталь №3

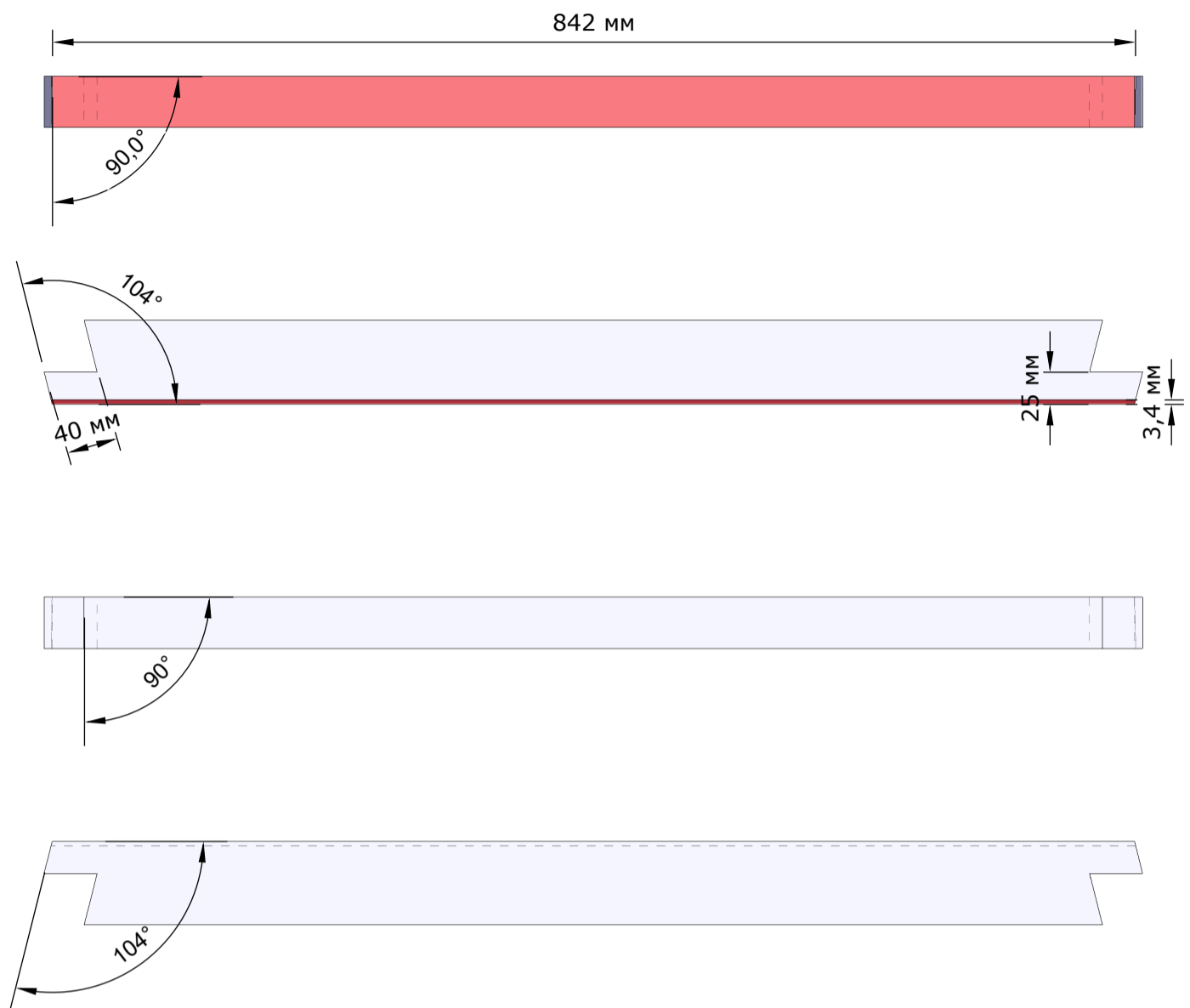
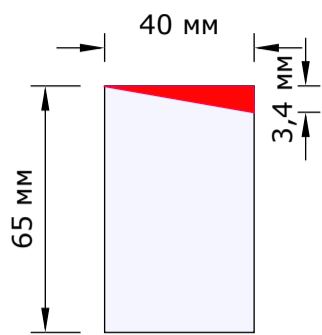


Деталь №4

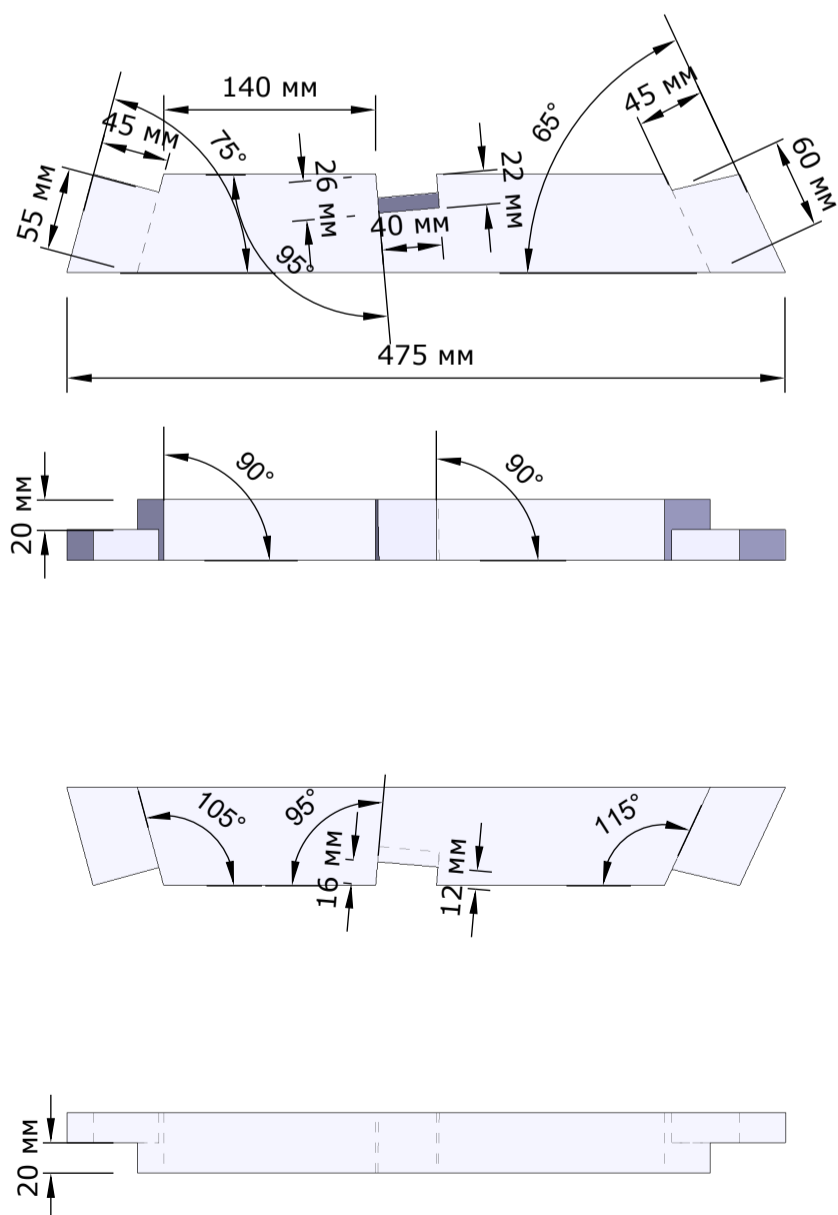
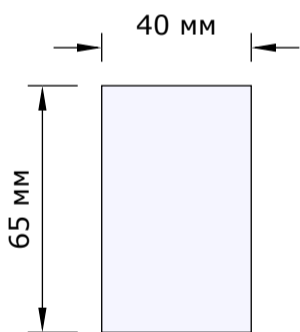


Типовое конкурсное задание РЧ 2023 "Профессионалы" по компетенции "Плотницкое дело"

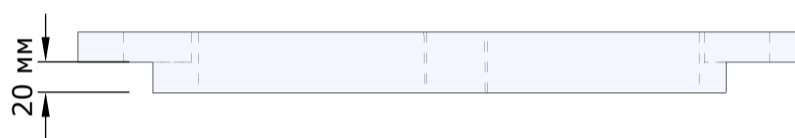
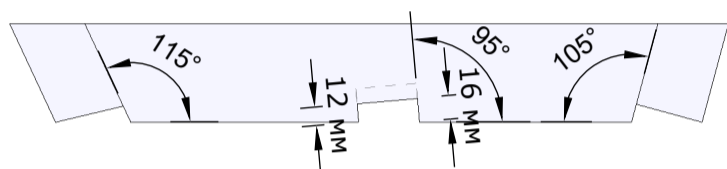
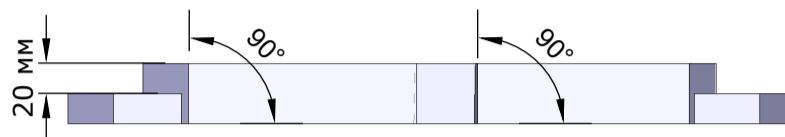
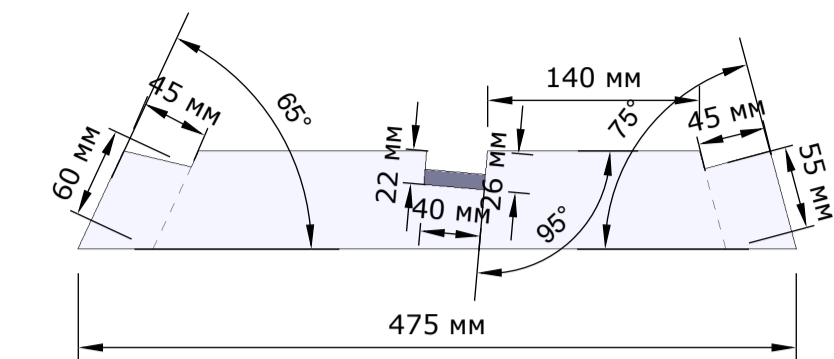
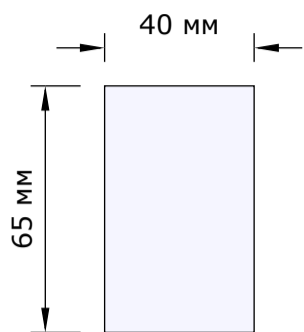
Деталь №5



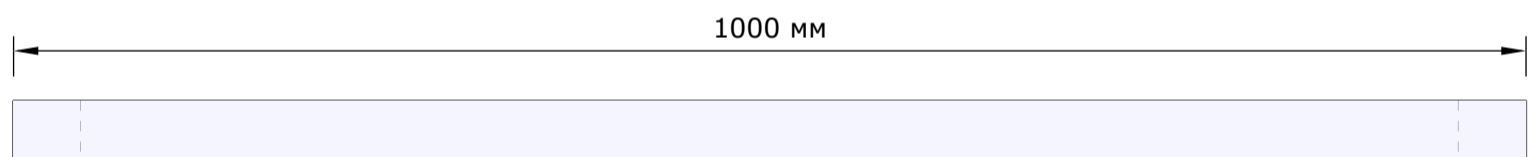
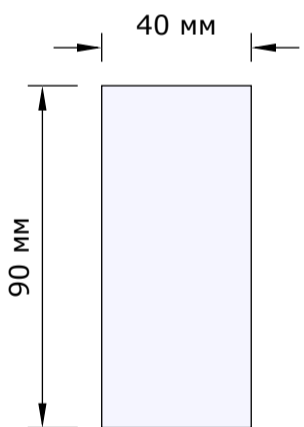
Деталь №6



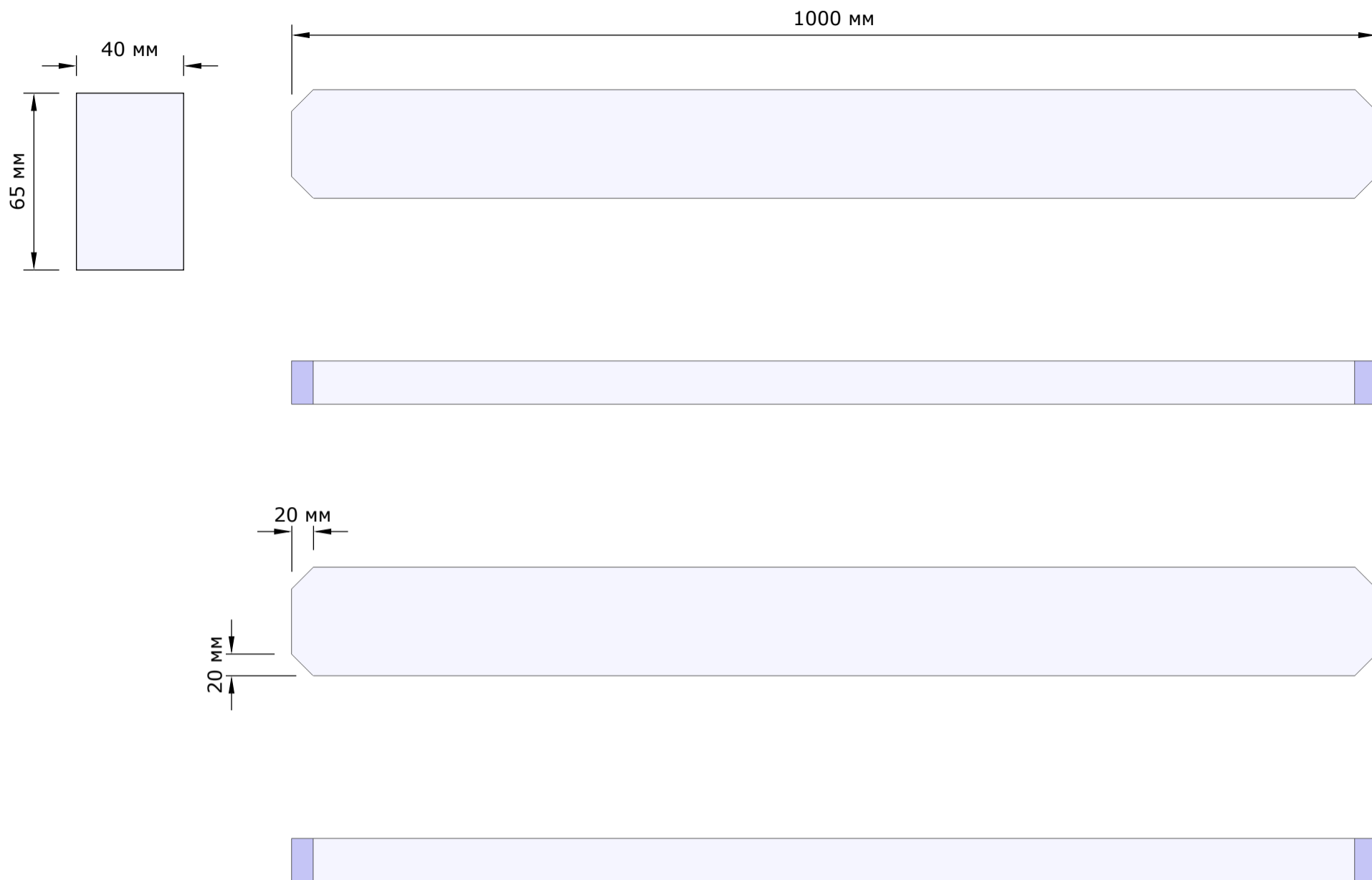
Деталь №7



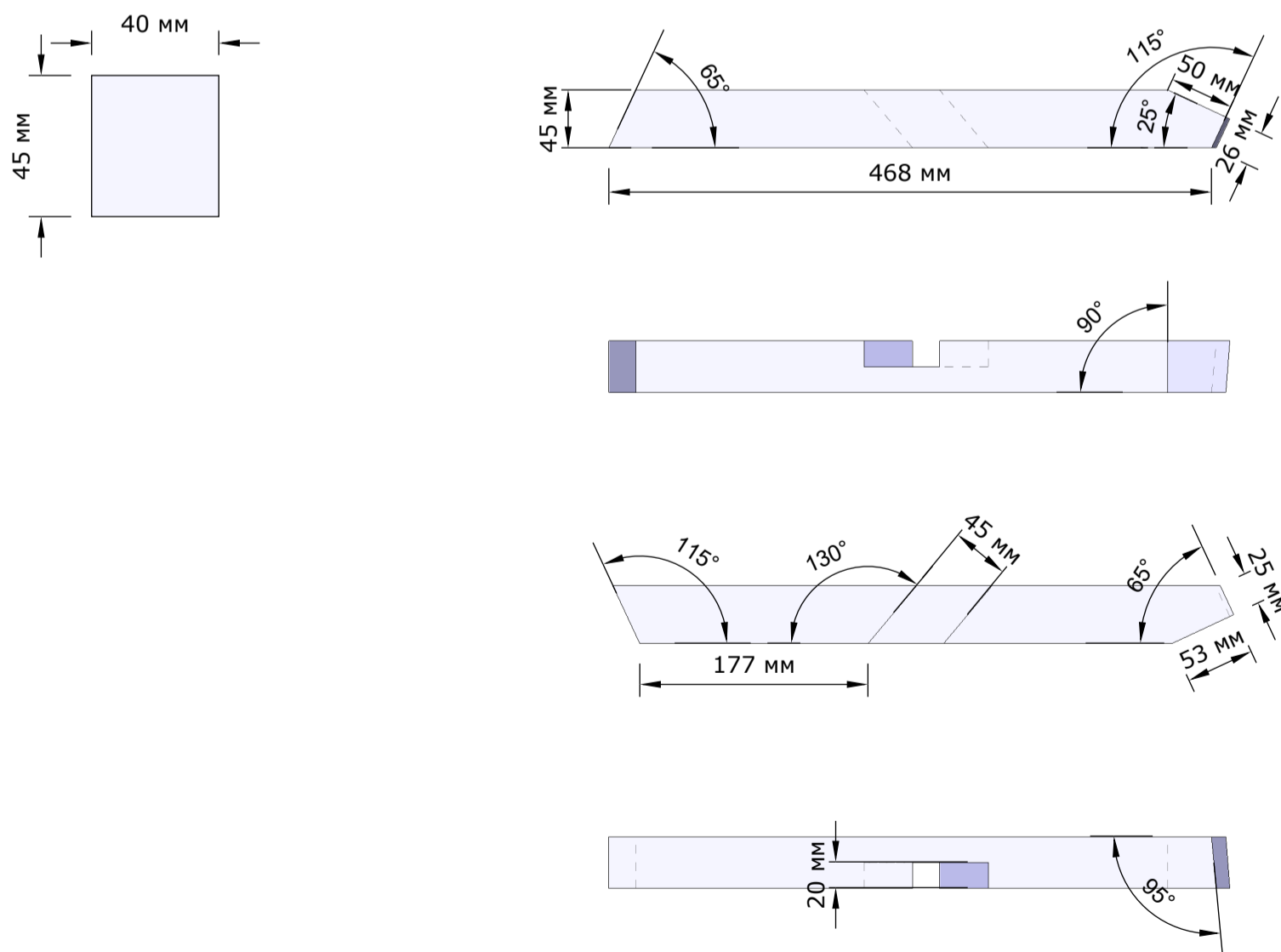
Деталь №8



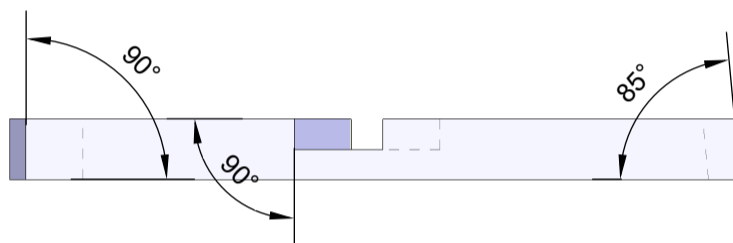
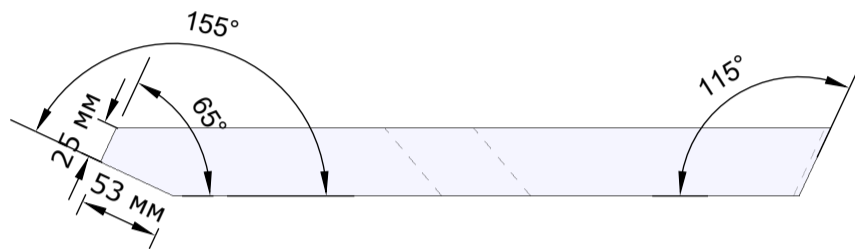
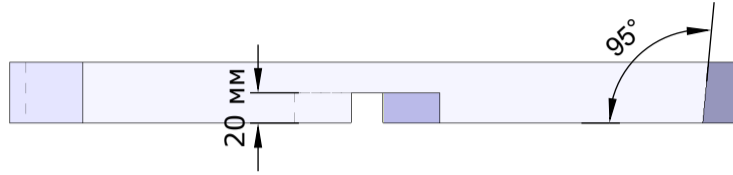
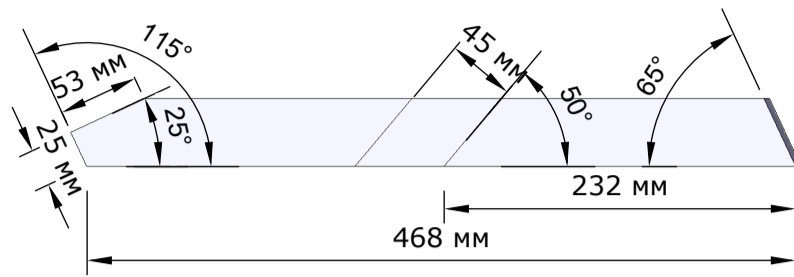
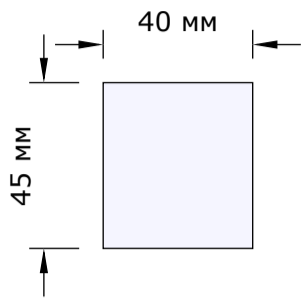
Деталь №9



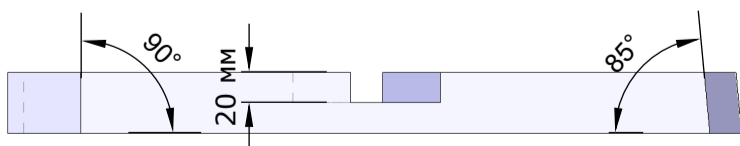
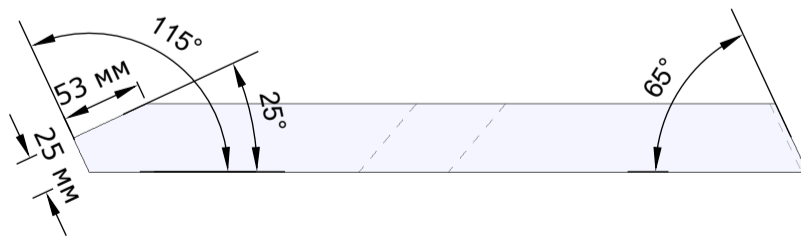
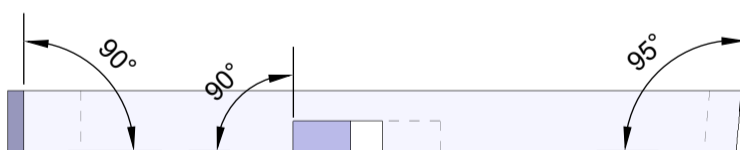
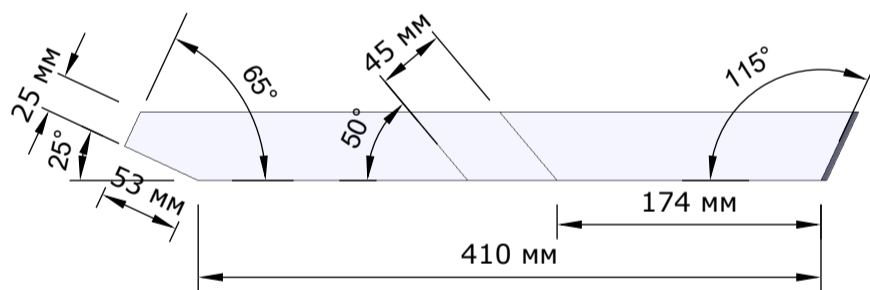
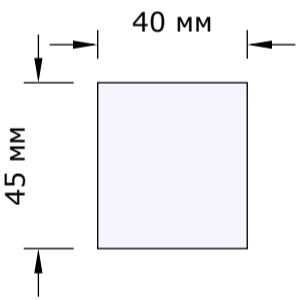
Деталь №10



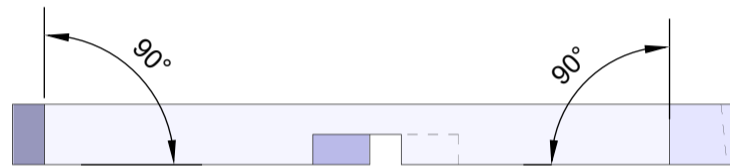
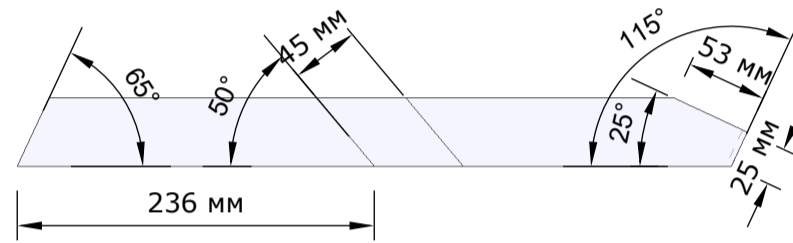
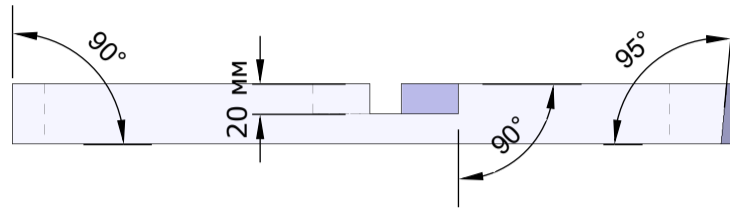
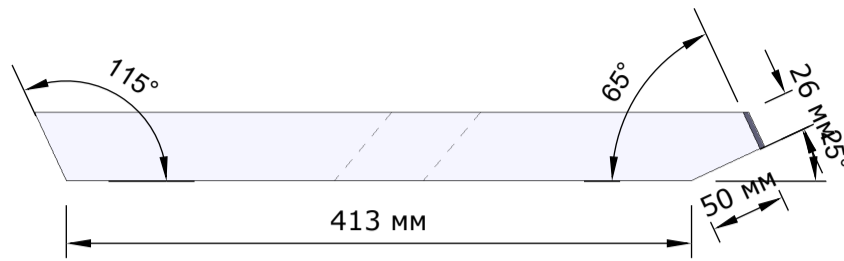
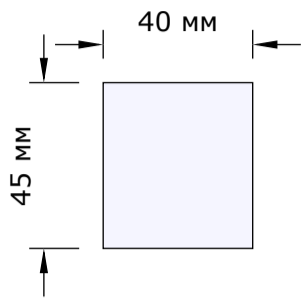
Деталь №11

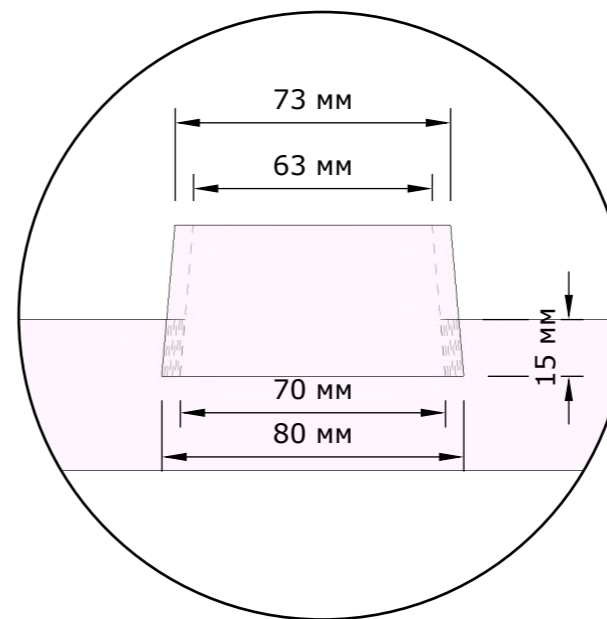
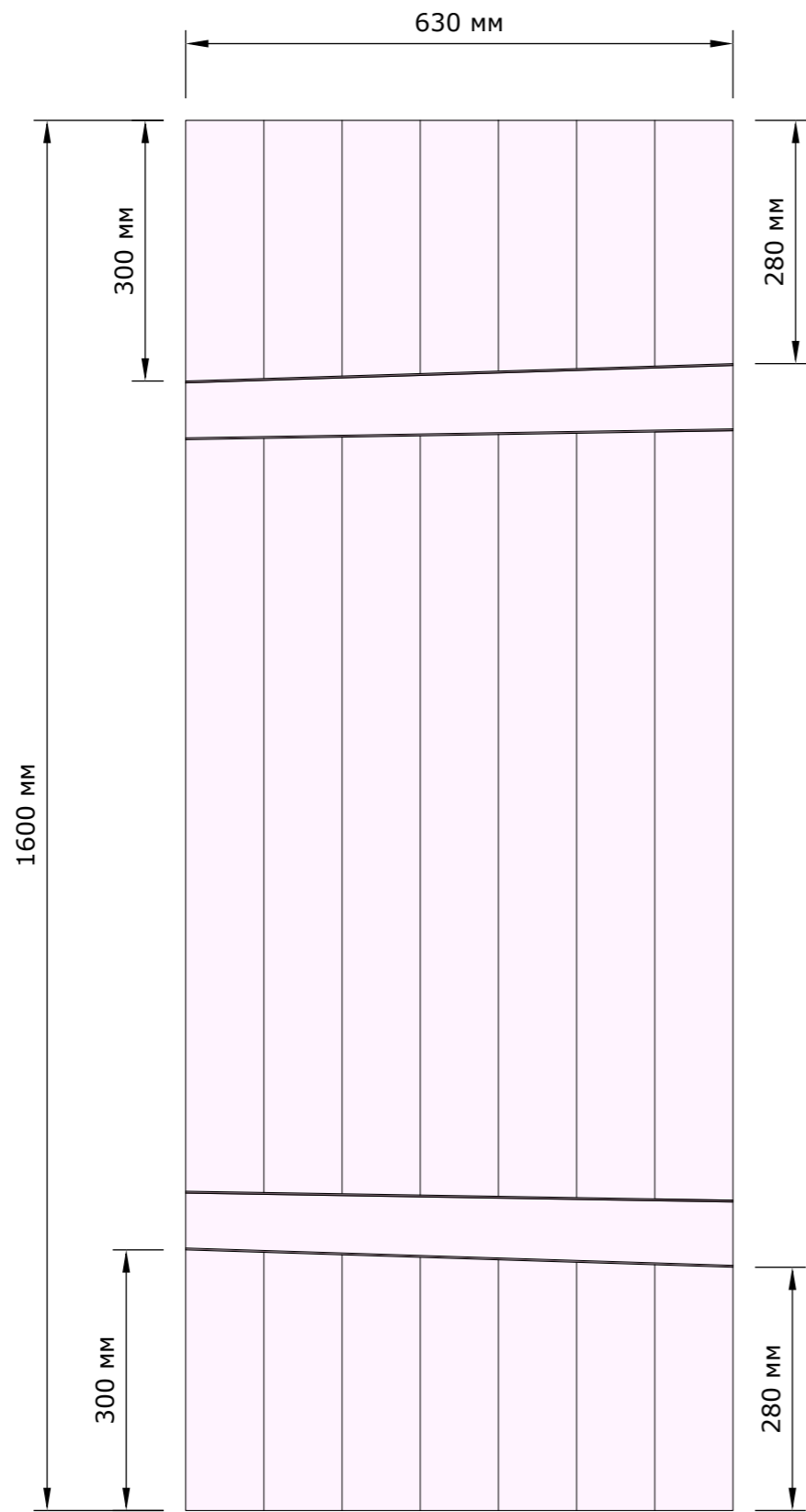


Деталь №12



Деталь №13





3 Модуль			
№ п/п	Ширина	Толщина	Длина
1	90	40	1700
2	90	40	1700
3	90	40	1700
4	90	40	1700
5	90	40	1700
6	90	40	1700
7	90	40	1700
8	90	40	900
9	90	40	900