

V Открытый Региональный чемпионат
«Молодые профессионалы (WSR)»
Пермского края



СОГЛАСОВАНО
Менеджер компетенции

A handwritten signature in blue ink, appearing to read "Зуева".

Елена Николаевна Зуева
10.11.2018

ТЕХНИЧЕСКОЕ ОПИСАНИЕ КОМПЕТЕНЦИИ

**ДОКУМЕНТАЦИОННОЕ ОБЕСПЕЧЕНИЕ УПРАВЛЕНИЯ И
АРХИВОВЕДЕНИЕ**

(презентационная)

Организация Союз «Молодые профессионалы (Ворлдскиллс Россия)» (далее WSR) в соответствии с уставом организации и правилами проведения конкурсов установила нижеизложенные необходимые требования владения этим профессиональным навыком для участия в соревнованиях по компетенции.

Техническое описание включает в себя следующие разделы:

1. ВВЕДЕНИЕ.....	3
1.1. НАЗВАНИЕ И ОПИСАНИЕ ПРОФЕССИОНАЛЬНОЙ КОМПЕТЕНЦИИ	3
1.2. ВАЖНОСТЬ И ЗНАЧЕНИЕ НАСТОЯЩЕГО ДОКУМЕНТА	4
1.3. АССОЦИИРОВАННЫЕ ДОКУМЕНТЫ	4
2. СПЕЦИФИКАЦИЯ СТАНДАРТА WORLDSKILLS (WSSS).....	5
2.1. ОБЩИЕ СВЕДЕНИЯ О СПЕЦИФИКАЦИИ СТАНДАРТОВ WORLDSKILLS (WSSS)	5
3. ОЦЕНОЧНАЯ СТРАТЕГИЯ И ТЕХНИЧЕСКИЕ ОСОБЕННОСТИ ОЦЕНКИ	9
3.1. ОСНОВНЫЕ ТРЕБОВАНИЯ	9
4. СХЕМА ВЫСТАВЛЕНИЯ ОЦЕНКИ	10
4.1. ОБЩИЕ УКАЗАНИЯ	10
4.2. КРИТЕРИИ ОЦЕНКИ.....	11
4.3. СУБКРИТЕРИИ.....	11
4.4. АСПЕКТЫ.....	12
4.5. МНЕНИЕ СУДЕЙ (СУДЕЙСКАЯ ОЦЕНКА).....	13
4.6. ИЗМЕРИМАЯ ОЦЕНКА	133
4.7. ИСПОЛЬЗОВАНИЕ ИЗМЕРИМЫХ И СУДЕЙСКИХ ОЦЕНОК	133
4.8. СПЕЦИФИКАЦИЯ ОЦЕНКИ КОМПЕТЕНЦИИ	144
4.9. РЕГЛАМЕНТ ОЦЕНКИ.....	155
5. КОНКУРСНОЕ ЗАДАНИЕ	16
5.1. ОСНОВНЫЕ ТРЕБОВАНИЯ	166
5.2. СТРУКТУРА КОНКУРСНОГО ЗАДАНИЯ	166
5.3. ТРЕБОВАНИЯ К РАЗРАБОТКЕ КОНКУРСНОГО ЗАДАНИЯ	17
5.4. РАЗРАБОТКА КОНКУРСНОГО ЗАДАНИЯ	21
5.5. УТВЕРЖДЕНИЕ КОНКУРСНОГО ЗАДАНИЯ	24
5.6. СВОЙСТВА МАТЕРИАЛА И ИНСТРУКЦИИ ПРОИЗВОДИТЕЛЯ	24
6. УПРАВЛЕНИЕ КОМПЕТЕНЦИЕЙ И ОБЩЕНИЕ	24
6.1 ДИСКУССИОННЫЙ ФОРУМ	24

6.2. ИНФОРМАЦИЯ ДЛЯ УЧАСТНИКОВ ЧЕМПИОНАТА	25
6.3. АРХИВ КОНКУРСНЫХ ЗАДАНИЙ	25
6.4. УПРАВЛЕНИЕ КОМПЕТЕНЦИЕЙ	25
7. ТРЕБОВАНИЯ ОХРАНЫ ТРУДА И ТЕХНИКИ БЕЗОПАСНОСТИ	25
7.1 ТРЕБОВАНИЯ ОХРАНЫ ТРУДА И ТЕХНИКИ БЕЗОПАСНОСТИ НА ЧЕМПИОНАТЕ	25
7.2 СПЕЦИФИЧНЫЕ ТРЕБОВАНИЯ ОХРАНЫ ТРУДА, ТЕХНИКИ БЕЗОПАСНОСТИ И ОКРУЖАЮЩЕЙ СРЕДЫ КОМПЕТЕНЦИИ	26
8. МАТЕРИАЛЫ И ОБОРУДОВАНИЕ	26
8.1. ИНФРАСТРУКТУРНЫЙ ЛИСТ	26
8.2. МАТЕРИАЛЫ, ОБОРУДОВАНИЕ И ИНСТРУМЕНТЫ В ИНСТРУМЕНТАЛЬНОМ ЯЩИКЕ (ТУЛБОКС, TOOLBOX)	27
8.3. МАТЕРИАЛЫ И ОБОРУДОВАНИЕ, ЗАПРЕЩЕННЫЕ НА ПЛОЩАДКЕ.....	27
8.4. ПРЕДЛАГАЕМАЯ СХЕМА КОНКУРСНОЙ ПЛОЩАДКИ	27

Copyright © 2017 СОЮЗ «ВОРЛДСКИЛЛС РОССИЯ»

Все права защищены

Любое воспроизведение, переработка, копирование, распространение текстовой информации или графических изображений в любом другом документе, в том числе электронном, на сайте или их размещение для последующего воспроизведения или распространения запрещено правообладателем и может быть осуществлено только с его письменного согласия

1. ВВЕДЕНИЕ

1.1. НАЗВАНИЕ И ОПИСАНИЕ ПРОФЕССИОНАЛЬНОЙ КОМПЕТЕНЦИИ

1.1.1 Название профессиональной компетенции:

Документационное обеспечение управления и архивоведение

1.1.2 Описание профессиональной компетенции.

Правильно организованное делопроизводство позволяет получить реальную картину деятельности любого предприятия и способствует более эффективному управлению им. Ни одна функция управления, связанная с подготовкой и принятием решений, не обходится без документирования – процесса создания, оформления и исполнения документов. С каждым документом в системе управления делами проводится большая работа по поиску, учету и переработке содержащейся информации.

Организационное и документационное обеспечение является основой управления. Уровень и качество этого определяет оперативность, четкость и слаженность работы организации, влияет на деловую репутацию и, в конечном счете, на развитие фирмы. Для такой работы требуются квалифицированные специалисты по документационному обеспечению управления, обладающие профессиональными знаниями и хорошо владеющие компьютерной техникой. Именно они осуществляют организацию делопроизводства на предприятиях, а при больших объемах работы этим направлением деятельности занимаются целые подразделения — управления делами, общие отделы, канцелярии, секретариат.

Специалист отвечает за организацию документационного обеспечения управления и функционирования организации, организацию архивной и справочно-информационной работы по документам организации.

Компетенция включает знания и умения по следующим направлениям:

– Компьютерная обработка документов

- Организация документооборота
- Документационное обеспечение работы с персоналом
- Обеспечение сохранности архивных документов

1.2. ВАЖНОСТЬ И ЗНАЧЕНИЕ НАСТОЯЩЕГО ДОКУМЕНТА

Документ содержит информацию о стандартах, которые предъявляются участникам для возможности участия в соревнованиях, а также принципы, методы и процедуры, которые регулируют соревнования. При этом WSR признаёт авторское право WorldSkills International (WSI). WSR также признаёт права интеллектуальной собственности WSI в отношении принципов, методов и процедур оценки.

Каждый эксперт и участник должен знать и понимать данное Техническое описание.

1.3. АССОЦИИРОВАННЫЕ ДОКУМЕНТЫ

Поскольку данное Техническое описание содержит лишь информацию, относящуюся к соответствующей профессиональной компетенции, его необходимо использовать совместно со следующими документами:

- WSR, Регламент проведения чемпионата;
- WSR, онлайн-ресурсы, указанные в данном документе.
- WSR, политика и нормативные положения
- Инструкция по охране труда и технике безопасности по

компетенции

2. СПЕЦИФИКАЦИЯ СТАНДАРТА WORLDSKILLS (WSSS)

2.1. ОБЩИЕ СВЕДЕНИЯ О СПЕЦИФИКАЦИИ СТАНДАРТОВ WORLDSKILLS (WSSS)

WSSS определяет знание, понимание и конкретные компетенции, которые лежат в основе лучших международных практик технического и профессионального уровня выполнения работы. Она должна отражать коллективное общее понимание того, что соответствующая рабочая специальность или профессия представляет для промышленности и бизнеса.

Целью соревнования по компетенции является демонстрация лучших международных практик, как описано в WSSS и в той степени, в которой они могут быть реализованы. Таким образом, WSSS является руководством по необходимому обучению и подготовке для соревнований по компетенции.

В соревнованиях по компетенции проверка знаний и понимания осуществляется посредством оценки выполнения практической работы. Отдельных теоретических тестов на знание и понимание не предусмотрено.

WSSS разделена на четкие разделы с номерами и заголовками.

Каждому разделу назначен процент относительной важности в рамках WSSS. Сумма всех процентов относительной важности составляет 100.

В схеме выставления оценок и конкурсном задании оцениваются только те компетенции, которые изложены в WSSS. Они должны отражать WSSS настолько всесторонне, насколько допускают ограничения соревнования по компетенции.

Схема выставления оценок и конкурсное задание будут отражать распределение оценок в рамках WSSS в максимально возможной степени. Допускаются колебания в пределах 5% при условии, что они не исказят весовые коэффициенты, заданные условиями WSSS.

Раздел		Важность (%)
1	Организация работы	20
	<p><u>Специалист должен знать и понимать:</u></p> <ul style="list-style-type: none"> • документацию и правила по охране труда и технике безопасности • нормативные правовые акты в области организации управленческой деятельности • важность поддержания рабочего места в надлежащем состоянии <p><u>Специалист должен уметь:</u></p> <ul style="list-style-type: none"> • выполнять требования по охране труда и технике безопасности • применять нормативные правовые акты в управленческой деятельности • использовать средства оргтехники • организовывать рабочее место для максимально эффективной работы 	
2	Проектирование и компьютерная обработка документов	45
	<p><u>Специалист должен знать и понимать:</u></p> <ul style="list-style-type: none"> • различные виды стандартов, правил, инструкций по созданию и оформлению документов • нормативные основы и особенности работы с документами, содержащими конфиденциальную информацию • правила орфографии и пунктуации 	

	<p><u>Специалист должен уметь:</u></p> <ul style="list-style-type: none"> • читать, понимать и исправлять проекты документации, включая нормативные и законодательные материалы, рабочие инструкции • планировать рабочее время, используя представленные задания, программное обеспечение и исходную документацию • выбирать технологию создания документа • подготавливать проекты управленческих решений • печатать и размножать служебные документы 	
3	Организация документооборота	20
	<p><u>Специалист должен знать и понимать:</u></p> <ul style="list-style-type: none"> • Принципы организации документооборота на предприятии, в том числе электронного • Значение движения документа на согласование, исполнение • Значение контроля исполнения документа • Виды информационных систем в организации • Технологии документооборота <p><u>Специалист должен уметь:</u></p> <ul style="list-style-type: none"> • обрабатывать входящие, исходящие и внутренние документы, в том числе электронные, систематизировать их • Регистрировать документы с учетом принятой системы в организации • Работать в системах электронного документооборота • организовывать информационно-справочную работу 	

4	Обеспечение сохранности документов	15
	<p><u>Специалист должен знать и понимать:</u></p> <ul style="list-style-type: none"> • Систему архивного управления в Российской Федерации и организацию Архивного фонда РФ • Систему хранения и обработки документов • стандарты, правила, инструкций по обеспечению и сохранности документов, оформлению дел различных сроков хранения • нормативные основы и особенности работы с архивными делами и документами, содержащими конфиденциальную информацию • основные правила хранения и защиты служебной информации • правила использования перечня типовых архивных документов с указанием сроков их хранения <p><u>Специалист должен уметь:</u></p> <ul style="list-style-type: none"> • составлять и использовать номенклатуру дел организации • формировать и оформлять дела постоянного, временного и долговременного сроков хранения, в том числе по личному составу • Подготовить дела для передачи в архив организации, государственный или ведомственный архивы • Использовать в деятельности архива современные компьютерные технологии 	

3. ОЦЕНОЧНАЯ СТРАТЕГИЯ И ТЕХНИЧЕСКИЕ ОСОБЕННОСТИ ОЦЕНКИ

3.1. ОСНОВНЫЕ ТРЕБОВАНИЯ

Стратегия устанавливает принципы и методы, которым должны соответствовать оценка и начисление баллов WSR.

Экспертная оценка лежит в основе соревнований WSR. По этой причине она является предметом постоянного профессионального совершенствования и тщательного исследования. Накопленный опыт в оценке будет определять будущее использование и направление развития основных инструментов оценки, применяемых на соревнованиях WSR: схема выставления оценки, конкурсное задание и информационная система чемпионата (CIS).

Оценка на соревнованиях WSR попадает в одну из двух категорий: измерение и судейское решение. Для обеих категорий оценки использование точных эталонов для сравнения, по которым оценивается каждый аспект, является существенным для гарантии качества.

Схема выставления оценки должна соответствовать процентным показателям в WSSS. Конкурсное задание является средством оценки для соревнования по компетенции, и оно также должно соответствовать WSSS. Информационная система чемпионата (CIS) обеспечивает своевременную и точную запись оценок, что способствует надлежащей организации соревнований.

Схема выставления оценки в общих чертах является определяющим фактором для процесса разработки Конкурсного задания. В процессе дальнейшей разработки Схема выставления оценки и Конкурсное задание будут разрабатываться и развиваться посредством итеративного процесса для того, чтобы совместно оптимизировать взаимосвязи в рамках WSSS и Стратегии оценки. Они представляются на утверждение Менеджеру компетенции вместе, чтобы демонстрировать их качество и соответствие WSSS.

4. СХЕМА ВЫСТАВЛЕНИЯ ОЦЕНКИ

4.1. ОБЩИЕ УКАЗАНИЯ

В данном разделе описывается роль и место Схемы выставления оценки, процесс выставления экспертом оценки конкурсанту за выполнение конкурсного задания, а также процедуры и требования к выставлению оценки.

Схема выставления оценки является основным инструментом соревнований WSR, определяя соответствие оценки Конкурсного задания и WSSS. Она предназначена для распределения баллов по каждому оцениваемому аспекту, который может относиться только к одному модулю WSSS.

Отражая весовые коэффициенты, указанные в WSSS Схема выставления оценок устанавливает параметры разработки Конкурсного задания. В зависимости от природы навыка и требований к его оцениванию может быть полезно изначально разработать схему выставления оценок более детально, чтобы она послужила руководством к разработке Конкурсного задания. В другом случае разработка Конкурсного задания должна основываться на обобщённой Схеме выставления оценки. Дальнейшая разработка Конкурсного задания сопровождается разработкой аспектов оценки.

В разделе 2.1 указан максимально допустимый процент отклонения, Схемы выставления оценки Конкурсного задания от долевых соотношений, приведенных в Спецификации стандартов.

Схема выставления оценки и Конкурсное задание могут разрабатываться одним человеком, группой экспертов или сторонним разработчиком. Подробная и окончательная Схема выставления оценки и Конкурсное задание, должны быть утверждены Менеджером компетенции.

Кроме того, всем экспертам предлагается представлять свои предложения по разработке Схем выставления оценки и Конкурсных заданий на форум экспертов для дальнейшего их рассмотрения Менеджером компетенции.

Во всех случаях полная и утвержденная Менеджером компетенции Схема выставления оценки должна быть введена в информационную систему соревнований (CIS) не менее чем за два дня до начала соревнований, с использованием стандартной электронной таблицы CIS или других согласованных способов. Главный эксперт является ответственным за данный процесс.

4.2. КРИТЕРИИ ОЦЕНКИ

Основные заголовки Схемы выставления оценки являются критериями оценки. В некоторых соревнованиях по компетенции критерии оценки могут совпадать с заголовками разделов в WSSS; в других они могут полностью отличаться. Как правило, бывает от пяти до девяти критериев оценки, при этом количество критериев оценки должно быть не менее трёх. Независимо от того, совпадают ли они с заголовками, Схема выставления оценки должна отражать долевые соотношения, указанные в WSSS.

Критерии оценки создаются лицом (группой лиц), разрабатывающим Схему выставления оценки, которое может по своему усмотрению определять критерии, которые оно сочтет наиболее подходящими для оценки выполнения Конкурсного задания.

Сводная ведомость оценок, генерируемая CIS, включает перечень критериев оценки.

Количество баллов, назначаемых по каждому критерию, рассчитывается CIS. Это будет общая сумма баллов, присужденных по каждому аспекту в рамках данного критерия оценки.

4.3. СУБКРИТЕРИИ

Каждый критерий оценки разделяется на один или более субкритериев. Каждый субкритерий становится заголовком Схемы выставления оценок.

В каждой ведомости оценок (субкритериев) указан конкретный день, в который она будет заполняться.

Каждая ведомость оценок (субкритериев) содержит оцениваемые аспекты, подлежащие оценке. Для каждого вида оценки имеется специальная ведомость оценок.

4.4. АСПЕКТЫ

Каждый аспект подробно описывает один из оцениваемых показателей, а также возможные оценки или инструкции по выставлению оценок.

В ведомости оценок подробно перечисляется каждый аспект, по которому выставляется отметка, вместе с назначенным для его оценки количеством баллов.

Сумма баллов, присуждаемых по каждому аспекту, должна попадать в диапазон баллов, определенных для каждого раздела компетенции в WSSS. Она будет отображаться в таблице распределения баллов CIS, в следующем формате:

Критерий										Итого баллов за раздел WSSS	БАЛЛЫ СПЕЦИФИКАЦИИ СТАНДАРТОВ WORLDSKILLS НА КАЖДЫЙ РАЗДЕЛ	ВЕЛИЧИНА ОТКЛОНЕНИЯ
Разделы Спецификации стандарта WS (WSSS)		A	B	C	D	E	F	G	H			
	1	1	6	2	1	11	0	4	0	25	25	0
	2	2	2	2	8	2	8	0	1	25	25	0
	3	2	3	2	9	4	0	2	3	25	25	0
	4	1	2	2	2	2	2	4	10	25	25	0
Итого баллов за критерий		6	13	8	20	19	10	10	14	100	100	0

4.5. МНЕНИЕ СУДЕЙ (СУДЕЙСКАЯ ОЦЕНКА)

При принятии решения используется шкала 0–3. Для четкого и последовательного применения шкалы судейское решение должно приниматься с учетом:

- эталонов для сравнения (критериев) для подробного руководства по каждому аспекту
- шкалы 0–3, где:
 - 0: исполнение не соответствует отраслевому стандарту;
 - 1: исполнение соответствует отраслевому стандарту;
 - 2: исполнение соответствует отраслевому стандарту и в некоторых отношениях превосходит его;
 - 3: исполнение полностью превосходит отраслевой стандарт и оценивается как отличное

Каждый аспект оценивают три эксперта, каждый эксперт должен произвести оценку, после чего происходит сравнение выставленных оценок. В случае расхождения оценок экспертов более чем на 1 балл, экспертам необходимо вынести оценку данного аспекта на обсуждение и устранить расхождение.

4.6. ИЗМЕРИМАЯ ОЦЕНКА

Оценка каждого аспекта осуществляется тремя экспертами. Если не указано иное, будет присуждена только максимальная оценка или ноль баллов. Если в рамках какого-либо аспекта возможно присуждение оценок ниже максимальной, это описывается в Схеме оценки с указанием измеримых параметров.

4.7. ИСПОЛЬЗОВАНИЕ ИЗМЕРИМЫХ И СУДЕЙСКИХ ОЦЕНОК

Окончательное понимание по измеримым и судейским оценкам будет доступно, когда утверждена Схема оценки и Конкурсное задание. Приведенная

таблица содержит приблизительную информацию и служит для разработки Оценочной схемы и Конкурсного задания.

Критерий		Баллы		
		Мнение судей	Измеримая	Всего
A	Организация рабочего места и безопасность		6	6
B	Использование информационно-коммуникационных технологий		13	13
C	Создание печатного продукта		8	8
D	Обработка документов		20	20
E	Проектирование и оформление документов		19	19
F	Оформление кадровой документации		10	10
G	Обнаружение и устранение ошибок в документах и делах		10	10
H	Оформление дел		14	14
Всего			100	100

4.8. СПЕЦИФИКАЦИЯ ОЦЕНКИ КОМПЕТЕНЦИИ

Оценка Конкурсного задания будет основываться на следующих критериях (модулях):

A. Правильная организация рабочего места и соблюдение техники безопасности при работе с оргтехникой при выполнении всех модулей.
Измеримая

B. Использование информационно-коммуникационных технологий согласно описанию, содержащемуся в инструкциях для различных модулей.
Измеримая

C. Создание печатного продукта (документа) с использованием средств оргтехники и программного обеспечения в полном соответствии с заданием различных модулей. Измеримая

D. Обработка документов организации с целью их дальнейшего использования (отбор, регистрация). Проверяется точность операций и соблюдение технологии. Измеримая

Е. Проектирование и оформление документов в соответствии с требованиями действующих нормативных документов. Наличие и правильное оформление реквизитов, текста документа. Измеримая

Ф. Оформление кадровой документации в соответствии с требованиями нормативных документов (реквизиты, текст). Последовательность выполнения, наличие всех необходимых документов, их регистрация и учет. Измеримая

Г. Обнаружение и устранение ошибок (орфографических, стилистических, пунктуационных, оформительских, правовых) в документах и делах. Оценивается по найденным или не найденным ошибкам во всех модулях. Измеримая

Н. Оформление документов и дел для последующего хранения и использования в соответствии с требованиями нормативных документов. Измеримая

4.9. РЕГЛАМЕНТ ОЦЕНКИ

Главный эксперт и Заместитель Главного эксперта обсуждают и распределяют Экспертов по группам (состав группы не менее трех человек) для выставления оценок. Каждая группа должна включать в себя как минимум одного опытного эксперта.

Схема выставления оценок – вручную. За каждый выполненный модуль участник может получить 25 баллов.

№ пп	Наименование модуля		Баллы/ оценки
1	Подготовка текстового документа	A	25
2	Документационное обеспечение работы с персоналом	B	25
3	Организация документооборота	C	25
4	Обеспечение сохранности документов и дел	D	25
	ВСЕГО		100

Оценочные листы выдаются каждому эксперту перед началом выполнения Модуля. В процессе выполнения модуля эксперт наблюдает за выполнением конкурсного задания участником. После выполнения Модуля участник передает выполненную работу и флеш-носитель закрепленному эксперту. Проверку выполненного задания осуществляют 3 эксперта: заполняют оценочный лист, подписывают его и передают Главному эксперту компетенции. Там, где это возможно, Эксперты начисляют одинаковое количество баллов. На каждый модуль за участником закрепляется новый Эксперт. Эксперт не оценивает участника из своей организации.

5. КОНКУРСНОЕ ЗАДАНИЕ

5.1. ОСНОВНЫЕ ТРЕБОВАНИЯ

Разделы 2, 3 и 4 регламентируют разработку Конкурсного задания. Рекомендации данного раздела дают дополнительные разъяснения по содержанию КЗ.

Продолжительность Конкурсного задания не должна быть не менее 15 и не более 22 часов.

Возрастной ценз участников для выполнения Конкурсного задания от 16 до 21 года.

Вне зависимости от количества модулей, КЗ должно включать оценку по каждому из разделов WSSS.

Конкурсное задание не должно выходить за пределы WSSS.

Оценка знаний участника должна проводиться исключительно через практическое выполнение Конкурсного задания.

При выполнении Конкурсного задания не оценивается знание правил и норм WSR.

5.2. СТРУКТУРА КОНКУРСНОГО ЗАДАНИЯ

Конкурсное задание содержит 4 модуля:

1. Модуль 1. Подготовка текстового документа

2. Модуль 2. Документационное обеспечение работы с персоналом
3. Модуль 3. Организация документооборота
4. Модуль 4. Обеспечение сохранности документов и дел

5.3. ТРЕБОВАНИЯ К РАЗРАБОТКЕ КОНКУРСНОГО ЗАДАНИЯ

Общие требования:

Конкурсные задания должны отражать требования нормативно-правовых актов, нормативно-методических документов, государственных стандартов, определяющих порядок документационного обеспечения управления, требования трудового законодательства и архивного дела. Конкурсные задания должны быть выполнимы с использованием предоставленного оборудования и программного обеспечения.

Конкурсное задание состоит из следующих модулей:

Модуль 1. Подготовка текстового документа.

- Время выполнения модуля 1 - 4 часа;
- Организаторы компетенции готовят оборудование для выполнения модуля: персональный компьютер с редакторской программой и доступом к справочно-правовой системе; принтер, сканер.
- Справочно-правовая система необходима для выполнения данного модуля.
- Для участников организаторы готовят проекты текстового документа (сообщения, доклада, реферата, положения) объемом до 5 страниц печатного текста с рукописными вставками. Для сканирования – рисунок, схема, таблица, график, диаграмма, необходимые для дополнения основного документа.
- Начало выполнения Модуля 1 в день С1;
- Модуль 1 должен быть закончен в день С1;
- Оценка за модуль может быть выставлена в день С1 или С2, в зависимости от плана работы площадки

- Особенностью данного модуля является использование сканера. При отсутствии сканера на каждом рабочем месте можно использовать общий сканер или многофункциональное устройство (принтер, сканер и копир) в доступной общей зоне площадки в ограниченное время для участника – 30 минут под контролем эксперта, сканированное изображение сохраняется на флеш-носителе для переноса изображения на ПК участника.

Модуль 2. Документационное обеспечение работы с персоналом.

- Время выполнения модуля 2 - 5 часов;
- Организаторы компетенции готовят полное оборудование для выполнения модуля: персональный компьютер с редакторской программой, принтер, доступ к справочно-правовой системе; макеты документов по личному составу на бумажном и электронном носителях, средства малой оргтехники (канцелярские принадлежности).

- Начало выполнения Модуля 2 в день С2;
- Модуль 2 должен быть закончен в день С2
- Оценка за модуль может быть выставлена в день С2 или С3 в зависимости от плана работы площадки.

- Участникам предоставляется пакет документов по личному составу: Трудовые книжки и ее бланки, личные карточки формы Т-2, график отпусков. А также документы организации – Номенклатура дел, журналы регистрации или база данных для регистрации кадровых документов. На усмотрение организатора площадки могут предоставляться штатное расписание и структура предприятия (организации, фирмы).

- Для участников необходимо подготовить 10 макетов кадровых документов. Например: трудовой договор на постоянную или временную работу, уведомление об отпуске, заявление на отпуск, предложение о переводе или заявление работника о переводе, дополнительное соглашение, представление на награждение, поощрение, заявление об увольнении,

докладная записка о нарушении трудовой дисциплины, документы об изменении фамилии и др.

- Макеты документов по личному составу, по которым участники выполняют документирование кадровой операции, должны быть с резолюцией руководителя и подписями сотрудников.

- Особенностью данного модуля является то, что его выполнение частично рукописное, например заполнение Трудовой книжки, Личной карточки, проставление регистрационных номеров.

Модуль 3. Организация документооборота

- Время выполнения модуля 3 - 3 часа;
- Организаторы компетенции готовят оборудование для выполнения модуля: персональный компьютер с редакторской программой, принтер, доступ к справочно-правовой системе; электронной почте.

- Начало выполнения Модуля 3 в день С2;
- Оценка за модуль может быть выставлена в день С2 или С3 в зависимости от плана работы площадки;

- Модуль 3 должен быть закончен в день С2;
- Участникам предлагают 20 и более документов для регистрации: входящие, исходящие, внутренние. Документы могут пересылаться по электронной почте, предоставляться в бумажном или электронном варианте.

- Кроме макетов документов предоставляется Номенклатура дел организации, журналы регистрации или база данных для регистрации. На усмотрении организатора площадки можно использовать Инструкцию по делопроизводству, структуру предприятия.

- Особенностью данного модуля является то, что работу по обработке и регистрации можно выполнять в электронном или традиционном рукописном варианте.

Модуль 4. Обеспечение сохранности документов и дел

- Время выполнения модуля 4 - 6 часов;
- Организаторы презентационной компетенции готовят полное оборудование для выполнения модуля: персональный компьютер с редакторской программой, принтер, доступ к справочно-правовой системе; макеты 10 дел (объем каждого дела не менее 25 листов); Номенклатура дел организации.
- Начало выполнения Модуля 4 в день С3;
- Оценка за модуль может быть выставлена в день С3;
- Модуль 4 должен быть закончен в день С3;
- Макеты дел готовятся постоянного, временного хранения, по личному составу. Возможна россыпь документов для формирования и оформления дел. Среди представленных дел могут быть полностью оформленные, оформленные с ошибками, оформленные частично или не оформленные, а только сформированные. В делах возможны лишние документы или копии.
- Особенностью данного модуля является то, что заполнение отдельных форм дела может быть печатным или рукописным.

Требования к конкурсной площадке:

На конкурсной площадке должны быть организованы 5 рабочих мест для участников.

На конкурсной площадке должно быть организовано рабочее место главного эксперта: рабочий стол, стул офисный, ноутбук или персональный компьютер и МФУ (принтер, сканер, копир), доступ к интернет, лоток для бумаги, средства малой оргтехники, папка-планшет.

На конкурсной площадке необходимо разместить огнетушитель, кулер для воды или питьевую воду со разовыми стаканами, аптечку, влажные салфетки (гигиенические), дополнительные средства малой оргтехники

(канцелярские принадлежности), бумагу. Для экспертов на площадке предусмотрены стулья, папки-планшеты, ручки и карандаши.

Компоновка рабочего места участника:

Схема компоновки рабочего места приводится только для справки.

Рабочее место участника: стол рабочий, стул офисный, настольная лампа, ноутбук, принтер, сканер. На рабочем столе должны размещаться бокс/стойка, папка-регистратор, лоток для бумаги и средства малой оргтехники (канцелярские принадлежности), влажные салфетки. Принтер и сканер могут быть настроены на 2 рабочих места, возможно использование локальной сети. На усмотрение организатора вместо сканера возможно использование многофункционального устройства (МФУ), для выполнения работ участникам выдаются флеш-носители. Размеры столов в зависимости от размеров и количества оборудования.

5.4. РАЗРАБОТКА КОНКУРСНОГО ЗАДАНИЯ

Конкурсное задание разрабатывается по образцам, представленным Менеджером компетенции на форуме WSR (<http://forum.worldskills.ru>). Представленные образцы Конкурсного задания должны меняться один раз в год.

5.4.1. КТО РАЗРАБАТЫВАЕТ КОНКУРСНОЕ ЗАДАНИЕ/МОДУЛИ

Общим руководством и утверждением Конкурсного задания занимается Менеджер компетенции. К участию в разработке Конкурсного задания могут привлекаться:

- Сертифицированные эксперты WSR;
- Сторонние разработчики;
- Иные заинтересованные лица.

В процессе подготовки к каждому соревнованию при внесении 30 % изменений к Конкурсному заданию участвуют:

- Главный эксперт;
- Сертифицированный эксперт по компетенции (в случае присутствия на соревновании);
- Эксперты принимающие участия в оценке (при необходимости привлечения главным экспертом).

Внесенные 30 % изменения в Конкурсные задания в обязательном порядке согласуются с Менеджером компетенции.

Выше обозначенные люди при внесении 30 % изменений к Конкурсному заданию должны руководствоваться принципами объективности и беспристрастности. Изменения не должны влиять на сложность задания, не должны относиться к иным профессиональным областям, не описанным в WSSS, а также исключать любые блоки WSSS. Также внесённые изменения должны быть исполнимы при помощи утверждённого для соревнований Инфраструктурного листа.

5.4.2. КАК РАЗРАБАТЫВАЕТСЯ КОНКУРСНОЕ ЗАДАНИЕ

Конкурсные задания к каждому чемпионату разрабатываются на основе единого Конкурсного задания, утверждённого Менеджером компетенции и размещённого на форуме экспертов. Задания могут разрабатываться как в целом так и по модулям. Основным инструментом разработки Конкурсного задания является форум экспертов.

5.4.3. КОГДА РАЗРАБАТЫВАЕТСЯ КОНКУРСНОЕ ЗАДАНИЕ

Конкурсное задание разрабатывается согласно представленному ниже графику, определяющему сроки подготовки документации для каждого вида чемпионатов.

Временные рамки	Локальный чемпионат	Отборочный чемпионат	Национальный чемпионат
Шаблон Конкурсного задания	Берётся в исходном виде с форума экспертов задание предыдущего Национального чемпионата	Берётся в исходном виде с форума экспертов задание предыдущего Национального чемпионата	Разрабатывается на основе предыдущего чемпионата с учётом всего опыта проведения соревнований по компетенции и отраслевых стандартов за 6 месяцев до чемпионата
Утверждение Главного эксперта чемпионата, ответственного за разработку КЗ	За 2 месяца до чемпионата	За 3 месяца до чемпионата	За 4 месяца до чемпионата
Публикация КЗ (если применимо)	За 1 месяц до чемпионата	За 1 месяц до чемпионата	За 1 месяц до чемпионата
Внесение и согласование с Менеджером компетенции 30% изменений в КЗ	В день С-2	В день С-2	В день С-2
Внесение предложений на Форум экспертов о модернизации КЗ, КО, ИЛ, ТО, ПЗ, ОТ	В день С+1	В день С+1	В день С+1

5.5 УТВЕРЖДЕНИЕ КОНКУРСНОГО ЗАДАНИЯ

Главный эксперт и Менеджер компетенции принимают решение о выполнимости всех модулей и при необходимости должны доказать реальность его выполнения. Во внимание принимаются время и материалы.

Конкурсное задание может быть утверждено в любой удобной для Менеджера компетенции форме.

5.6. СВОЙСТВА МАТЕРИАЛА И ИНСТРУКЦИИ ПРОИЗВОДИТЕЛЯ

Если для выполнения задания участнику конкурса необходимо ознакомиться с инструкциями по применению какого-либо материала или с инструкциями производителя, он получает их заранее по решению Менеджера компетенции и Главного эксперта. При необходимости, во время ознакомления Технический эксперт организует демонстрацию на месте.

Материалы, выбираемые для модулей, которые предстоит построить участникам чемпионата (кроме тех случаев, когда материалы приносит с собой сам участник), должны принадлежать к тому типу материалов, который имеется у ряда производителей, и который имеется в свободной продаже в регионе проведения чемпионата.

6. УПРАВЛЕНИЕ КОМПЕТЕНЦИЕЙ И ОБЩЕНИЕ

6.1 ДИСКУССИОННЫЙ ФОРУМ

Все предконкурсные обсуждения проходят на особом форуме (<http://forum.worldskills.ru>). Решения по развитию компетенции должны приниматься только после предварительного обсуждения на форуме. Также на форуме должно происходить информирование о всех важных событиях в рамках компетенции. Модератором данного форума являются Международный эксперт и (или) Менеджер компетенции (или Эксперт, назначенный ими).

6.2. ИНФОРМАЦИЯ ДЛЯ УЧАСТНИКОВ ЧЕМПИОНАТА

Информация для конкурсантов публикуется в соответствии с регламентом проводимого чемпионата. Информация может включать:

- Техническое описание;
- Конкурсные задания;
- Обобщённая ведомость оценки;
- Инфраструктурный лист;
- Инструкция по охране труда и технике безопасности;
- Дополнительная информация.

6.3. АРХИВ КОНКУРСНЫХ ЗАДАНИЙ

Конкурсные задания доступны по адресу <http://forum.worldskills.ru>.

6.4. УПРАВЛЕНИЕ КОМПЕТЕНЦИЕЙ

Общее управление компетенцией осуществляется Международным экспертом и Менеджером компетенции с возможным привлечением экспертного сообщества.

Управление компетенцией в рамках конкретного чемпионата осуществляется Главным экспертом по компетенции в соответствии с регламентом чемпионата.

7. ТРЕБОВАНИЯ ОХРАНЫ ТРУДА И ТЕХНИКИ БЕЗОПАСНОСТИ

7.1 ТРЕБОВАНИЯ ОХРАНЫ ТРУДА И ТЕХНИКИ БЕЗОПАСНОСТИ НА ЧЕМПИОНАТЕ

См. документацию по технике безопасности и охране труда предоставленные оргкомитетом чемпионата.

7.2 СПЕЦИФИЧНЫЕ ТРЕБОВАНИЯ ОХРАНЫ ТРУДА, ТЕХНИКИ БЕЗОПАСНОСТИ И ОКРУЖАЮЩЕЙ СРЕДЫ КОМПЕТЕНЦИИ

При проведении инструктажа по охране труда и технике безопасности использовать отраслевые требования (прилагаются к Техническому описанию).

Все баллы, начисляемые за соблюдение правил техники безопасности и гигиены, доводятся до сведения участников в ходе ознакомления.

Если Эксперты, наблюдающие за участниками, замечают нарушение правил охраны труда, техники безопасности и гигиены в ходе конкурса, они обязаны:

- Первое нарушение: сделать предупреждение участнику и зафиксировать нарушение в протоколе;
- Второе нарушение: сделать предупреждение участнику, зафиксировать нарушение в протоколе и снять соответствующий балл за нарушение правил охраны труда и техники безопасности.
- Третье нарушение – участник прекращает выполнение модуля.

Для обеспечения безопасности, Эксперты ведут наблюдение, находясь за пределами рабочей площадки участников, кроме тех случаев, когда участник просит о помощи, или тех случаев, когда безопасность участника находится под угрозой.

При перемещении за пределы конкурсной площадки участник ставит в известность эксперта.

8. МАТЕРИАЛЫ И ОБОРУДОВАНИЕ

8.1. ИНФРАСТРУКТУРНЫЙ ЛИСТ

Инфраструктурный лист включает в себя всю инфраструктуру, оборудование и расходные материалы, которые необходимы для выполнения Конкурсного задания. Инфраструктурный лист обязан содержать пример

данного оборудования и его чёткие и понятные характеристики в случае возможности приобретения аналогов.

При разработке Инфраструктурного листа для конкретного чемпионата необходимо руководствоваться Инфраструктурным листом, размещённым на форуме экспертов Менеджером компетенции. Все изменения в Инфраструктурном листе должны согласовываться с Менеджером компетенции в обязательном порядке.

На каждом конкурсе технический эксперт должен проводить учет элементов инфраструктуры. Список не должен включать элементы, которые попросили включить в него эксперты или конкурсанты, а также запрещенные элементы.

По итогам соревнования, в случае необходимости, Технический эксперт и Главный эксперт должны дать рекомендации Оргкомитету чемпионата и Менеджеру компетенции об изменениях в Инфраструктурном листе.

8.2. МАТЕРИАЛЫ, ОБОРУДОВАНИЕ И ИНСТРУМЕНТЫ В ИНСТРУМЕНТАЛЬНОМ ЯЩИКЕ (ТУЛБОКС, TOOLBOX)

Не применимо

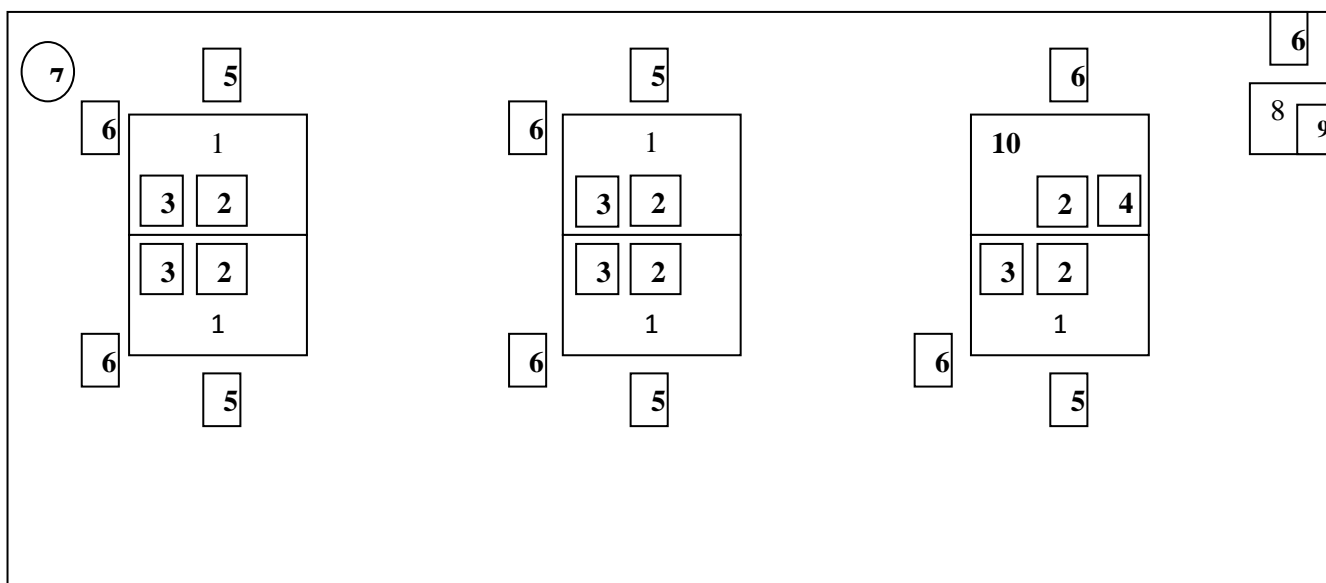
8.3. МАТЕРИАЛЫ И ОБОРУДОВАНИЕ, ЗАПРЕЩЕННЫЕ НА ПЛОЩАДКЕ

На конкурсной площадке запрещено использование мобильных телефонов, фотоаппаратов, видеокамер и иных устройств, не входящих в состав предоставленного оборудования.

8.4. ПРЕДЛАГАЕМАЯ СХЕМА КОНКУРСНОЙ ПЛОЩАДКИ

Схема конкурсной площадки (см. иллюстрацию).

Примерная схема размещения оборудования и рабочих мест участников, экспертов на площадке компетенции «Специалист по организационному и документационному обеспечению управления организации»



1	Стол участника	6	Стул для эксперта
2	Ноутбук	7	Кулер для воды
3	Принтер/Сканер	8	Стол главного эксперта
4	МФУ	9	Аптечка/огнетушитель
5	Стул для участника	10	Стол технического эксперта

Для безопасности при использовании сетевых фильтров шнуры, соединения должны быть убраны из зоны проходов и не мешать перемещению по площадке.