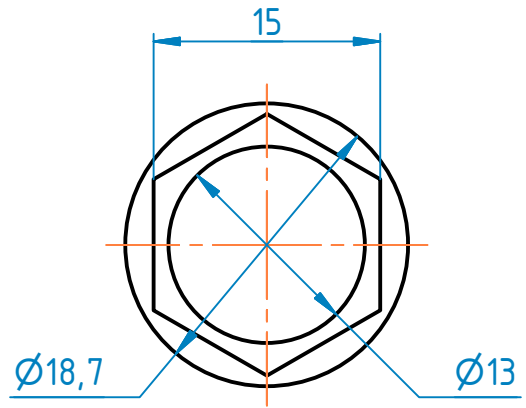
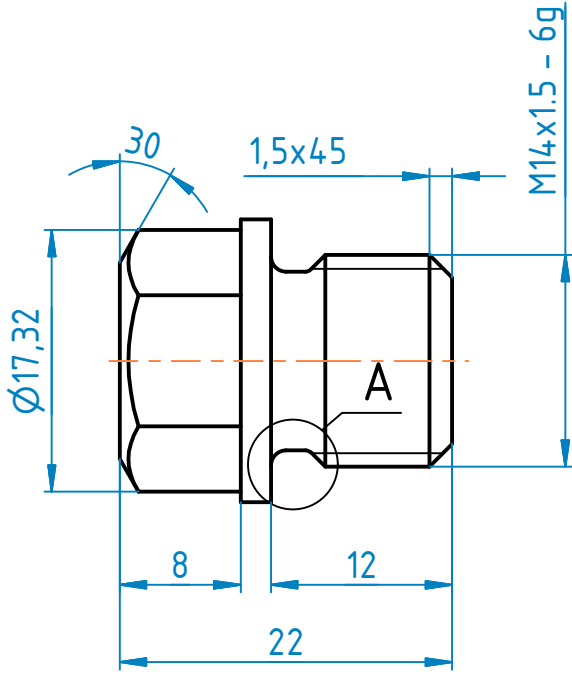


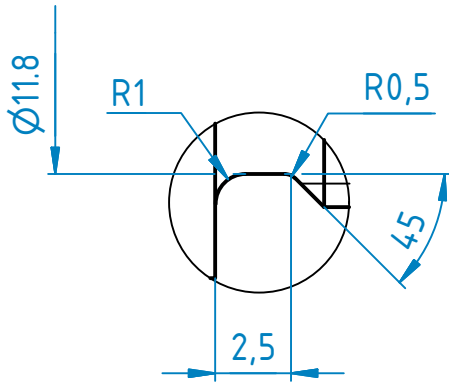
05.01.033

Перв. примен.

Справ. №



A (4 : 1)



Подп. и дата

Инв. № дубл.

Взам. инв. №

Подп. и дата

Инв. № подл.

Изм.	Лист	№ докум.	Подп.	Дата
Разраб.		Казанков		28.02.2015
Пров.		Петров		
Т. контр.				
Нач.отд.				
Н. контр.				
Утв.		Петров		

05.01.033

Пробка

Лист	Масса	Масштаб
	0,0	2 : 1
Лист	Листов	1

Сталь

НЧ WSR-2015

Копировал

Формат А4