

05.01.016

Перв. примен.

Справ. №

A

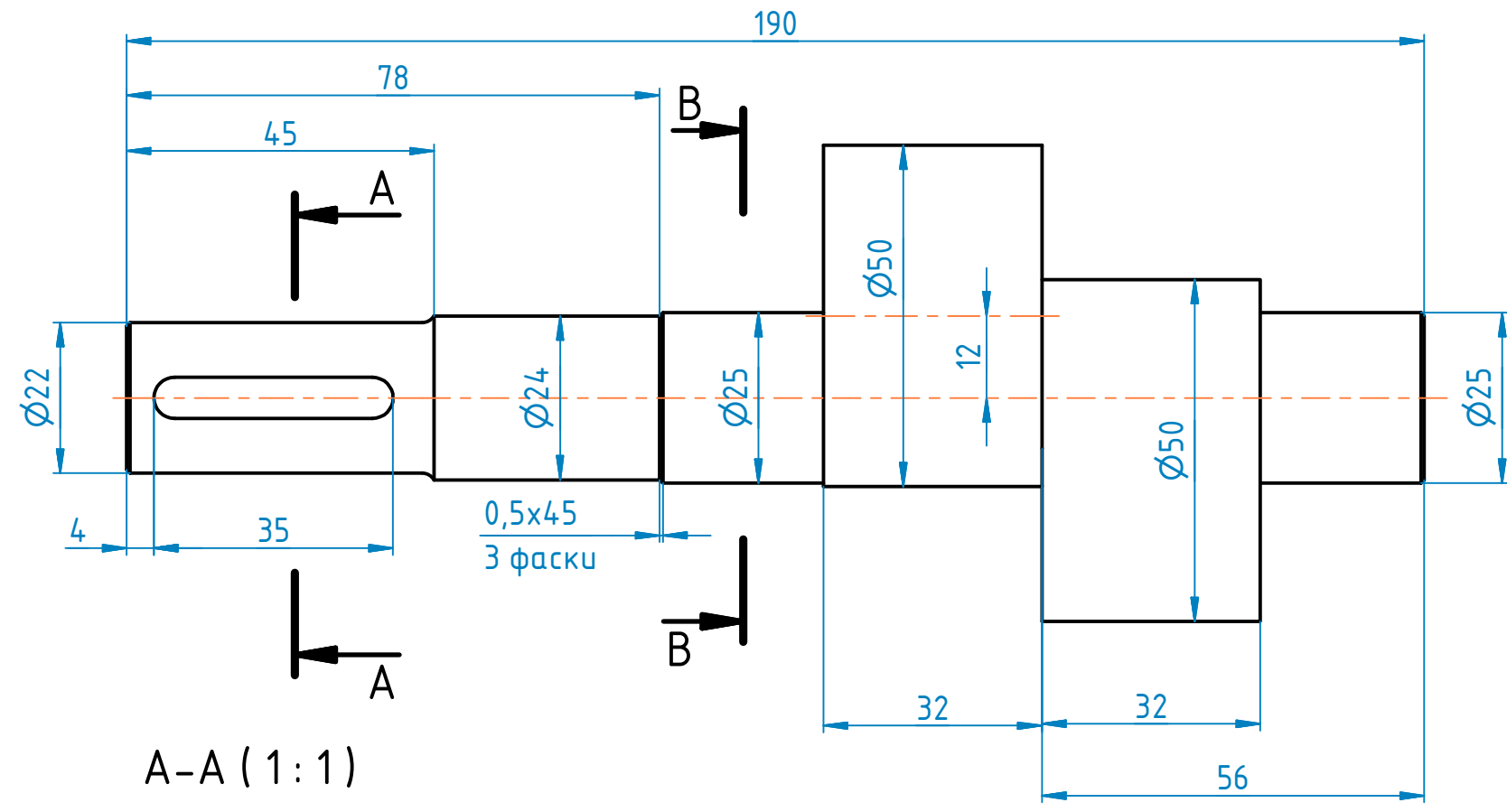
Подп. и дата

Инв. № дубл.

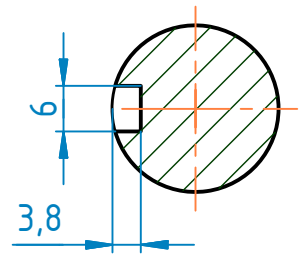
Взам. инв. №

Подп. и дата

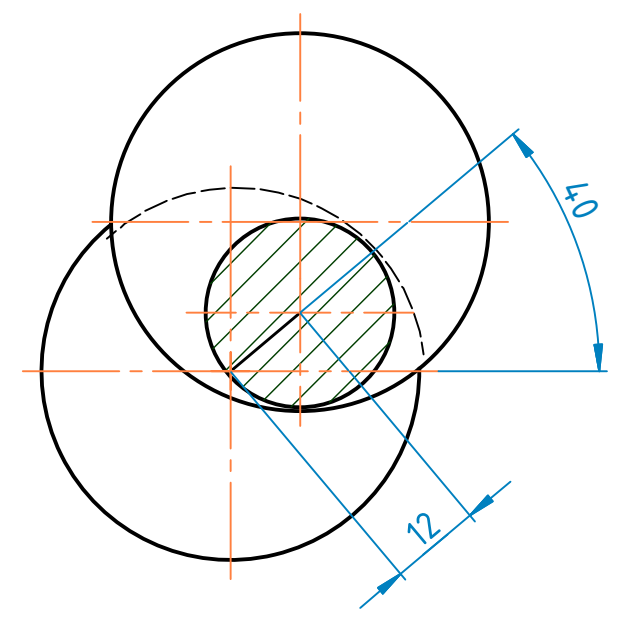
Инв. № подл.



A-A (1:1)



B-B (1:1)



					05.01.016			
Изм.	Лист	№ докум.	Подп.	Дата	Вал эксцентрикoвый	Лит.	Масса	Масштаб
Разраб.	Казанков						1,4	1:1
Пров.	Петров							
Т. контр.						Лист	Листов	1
Н. контр.					Сталь	НЧ WSR-2015		
Утв.	Петров							