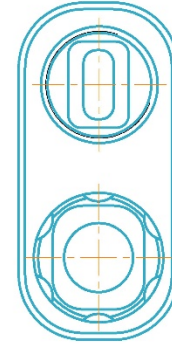
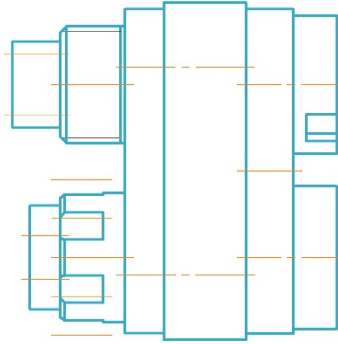
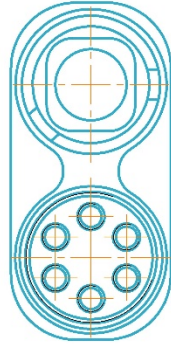


Модуль А. Вариант №2

БЦП, э хджношэ он яшододо яндасэдф



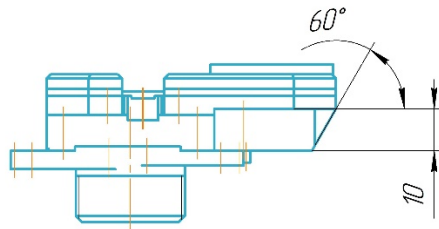
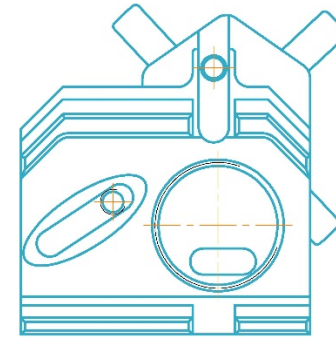
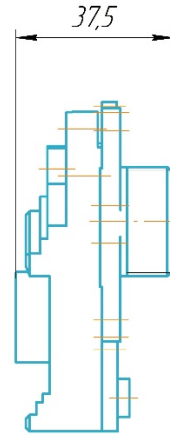
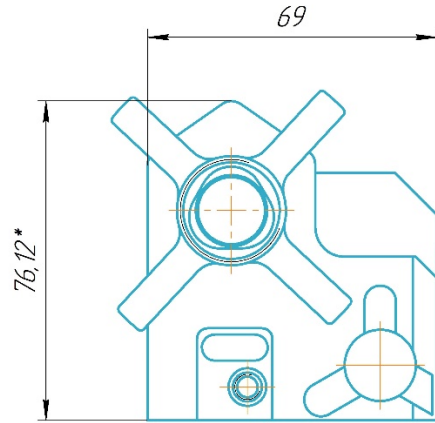
1. Неуказанные предельные отклонения $\pm 0,05$
2. Неуказанные радиусы скруглений $R.....$
3. Неуказанные фаски $..... \times 45^\circ$
4. Острые кромки притупить фаской $0,1-0,3 \times 45^\circ$ или радиусом $0,1 - 0,3$ мм

КОМПАС-3D v21 Учебная версия © 2022 ООО "АСКОН-Системы проектирования", Россия. Все права защищены.
 Инв. № подл. Подл. и дата. Взам. инв. № Инв. № дфл. Подл. и дата. Справ. №

				Фрезерны еработы на станках с ЧПУ			
Изм.	Лист	№ докум.	Подп.	Дата	Лит.	Масса	Масштаб
		Юрьев В. С.					1:1
		Бакин Е. В.					
					Лист	Листов	1
Н.контр.					Д16 ГОСТ 4784-2019		
Чтв.		Сафронов А. Н.					

Модуль А. Вариант №3

БЦЦ 3 хожшош дн яшооод аяндаагадф



1. Неуказанные предельные отклонения $\pm 0,05$
2. Неуказанные радиусы скруглений $R.....$
3. Неуказанные фаски $..... \times 45^\circ$
4. Острые кромки притупить фаской $0,1-0,3 \times 45^\circ$ или радиусом $0,1-0,3$ мм

Фрезерные работы на станках с ЧПУ

Изм.	Лист	№ докум.	Подп.	Дата	Модуль А Вариант 3	Лит.	Масса	Масштаб
		Сафронов А. Н.					0,14	1:1
		Бахин Е. В.				Лист	Листов	1
					Д16 ГОСТ 4784-2019			
		Цацурян Г. А.						

КОМПАС-3D v21 Учебная версия © 2022 ООО "АСКОН-Системы проектирования", Россия. Все права защищены.
Имя, № лист, Подп. и дата / Взам. инв. № / Инв. № докум. / Подп. и дата

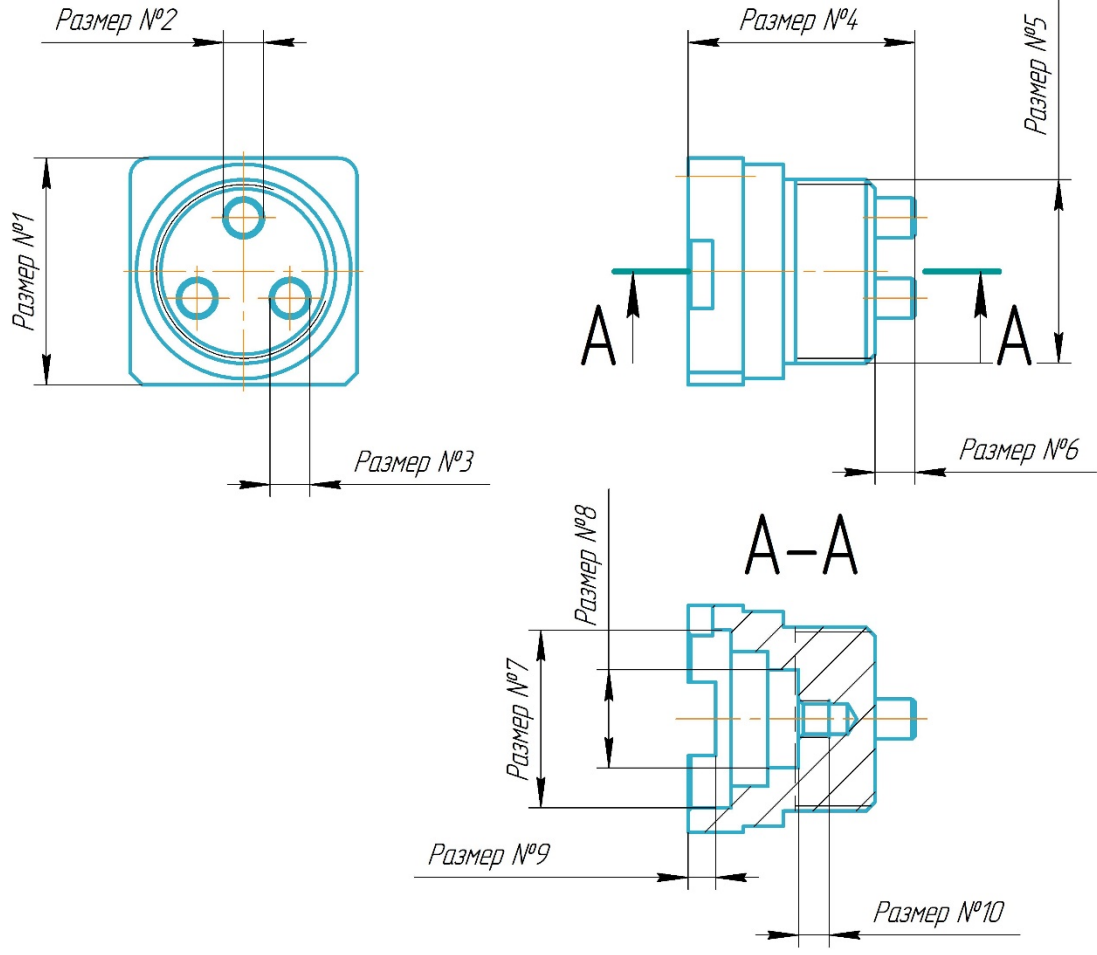
Не для коммерческого использования

Копировал

Формат А3

Модуль Б.

АЛН 3 ХЭЖНЭШЭ ДН ЯШОГООД ЭГЭНДЭЭЭДӨ



ФИО Конкурсанта			
Размер №1		Размер №6	
Размер №2		Размер №7	
Размер №3		Размер №8	
Размер №4		Размер №9	
Размер №5		Размер №10	

Фрезерные работы на станках с ЧПУ

Модуль Б-1

Сталь 45 ГОСТ 1050-2013

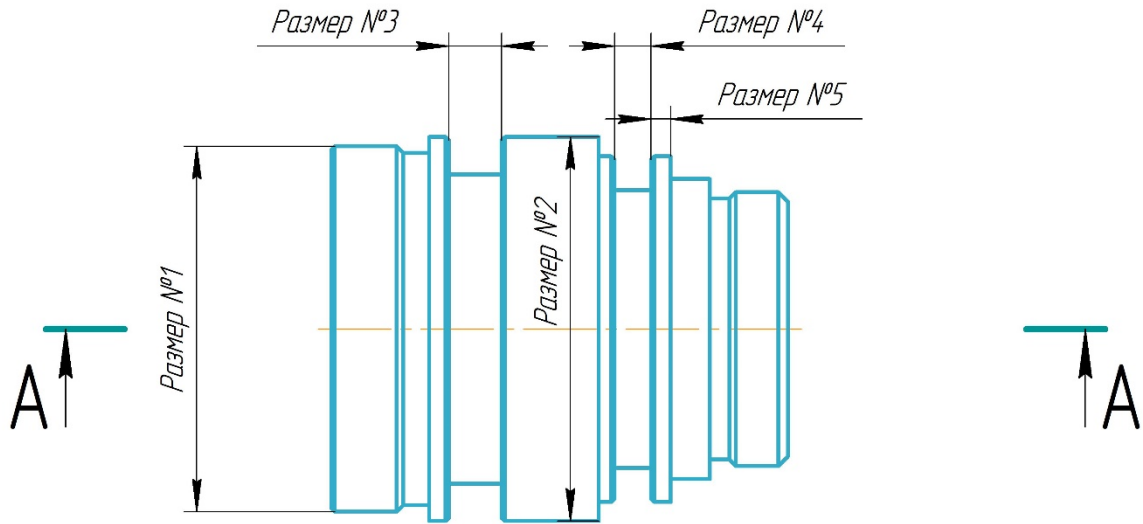
Лит.	Масса	Масштаб
	0,17	1:1
Лист	Листов	1

КОМПАС-3D v21 учебная версия © 2022 ООО "АСКОН-Системы проектирования", Россия. Все права защищены.
 Инв. № подл. Подп. и дата
 Инв. № докум. Подп. и дата
 Взам. инв. № Инв. № докум. Подп. и дата
 Стр. № Справ. №
 Перв. примен.

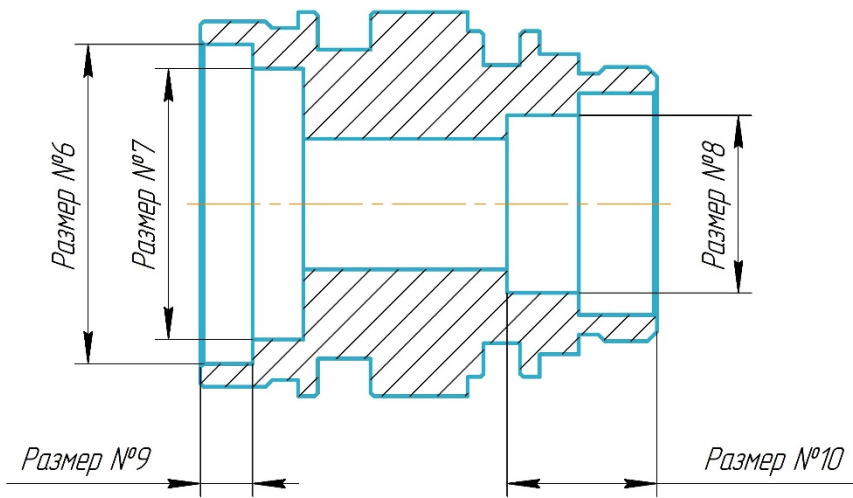
Изм.	Лист	№ докум.	Подп.	Дата

РДН Э ХОЖНОШ ДН 19ШОРОД АЙАНДАСАДФ

√ Ra 1.6 (√)



A-A



КОМПАС-3D v21 Учебная версия © 2022 ООО "АСКОН-Системы проектирования", Россия. Все права защищены.
 Инв. № подл. Подп. и дата
 Инв. № дудл. Подп. и дата
 Инв. № дудл. Подп. и дата
 Инв. № подл. Подп. и дата

Изм.	Лист	№ докум.	Подп.	Дата
Разраб.		Воронцов М.А.		
Проб.		Цатурян Г.А.		
Т.контр.				
Н.контр.				
Утв.		Сафранов А.Н.		

Фрезерные работы на станках с ЧПУ

Модуль Б-2

Лист	Масса	Масштаб
	0,6	1:1
Лист	Листов	1

