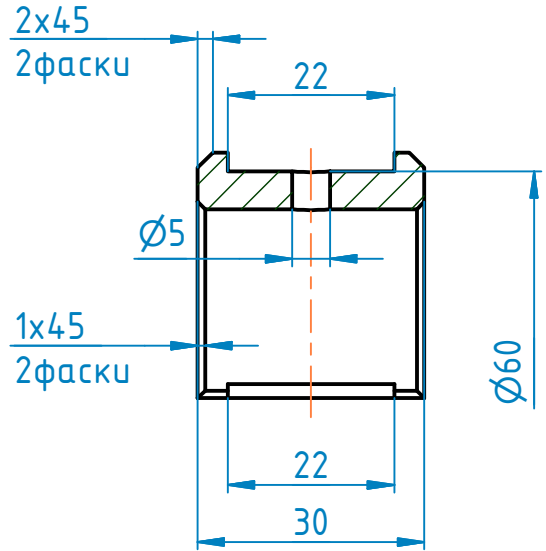
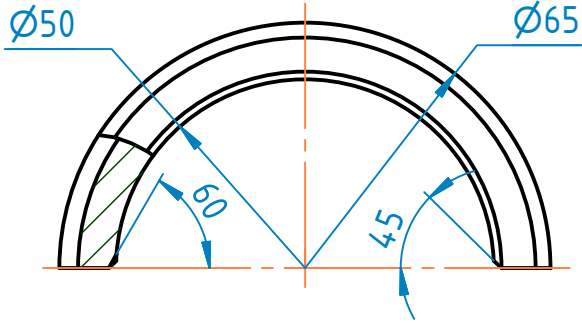


05.01.021

Перв. примен.

Справ. №



Подп. и дата

Инв. № дубл.

Взам. инв. №

Подп. и дата

Инв. № подл.

Изм.	Лист	№ докум.	Подп.	Дата
Разраб.		Казанков		
Пров.		Петров		
Т. контр.				
Нач.отд.				
Н. контр.				
Утв.		Петров		

05.01.021

Вкладыш

Бронза

Лит.	Масса	Масштаб
	0,1	1:1
Лист	Листов	1

НЧ WSR-2015