

05.01.018-004

Перв. примен.

Справ. №

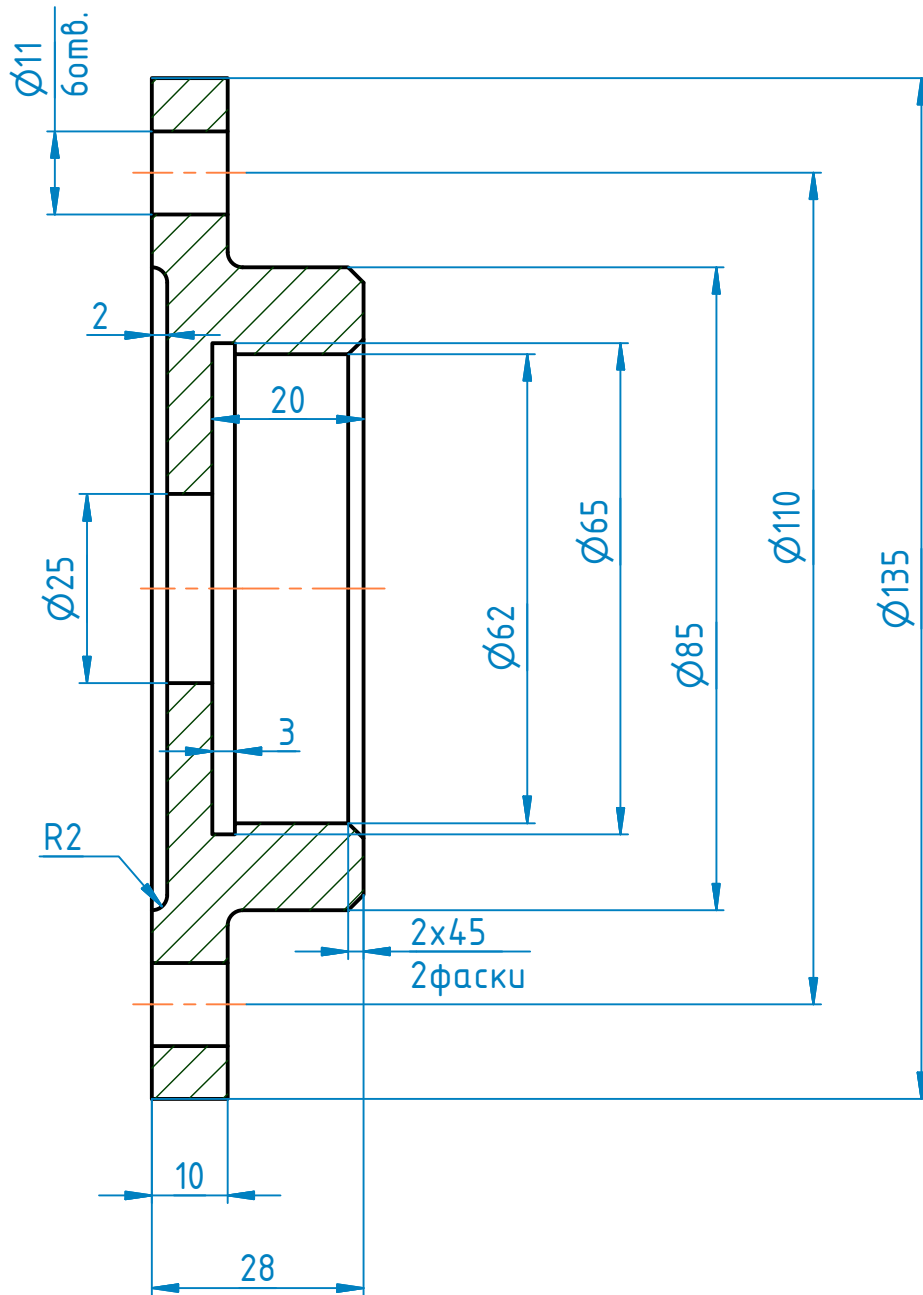
Подп. и дата

Инв. № дубл.

Взам. инв. №

Подп. и дата

Инв. № подл.



1. Отверстие Ø25 выполнить только на дет.18

05.01.018-004

| Изм. | Лист | № докум. | Подп. | Дата |
|-----------|------|----------|-------|------|
| Разраб. | | Казанков | | |
| Пров. | | Петров | | |
| Т. контр. | | | | |
| Нач.отд. | | | | |
| Н. контр. | | | | |
| Утв. | | Петров | | |

Стакан

Чугун

| Лит. | Масса | Масштаб |
|------|--------|---------|
| | 1,3 | 1:1 |
| Лист | Листов | 1 |

НЧ WSR-2015