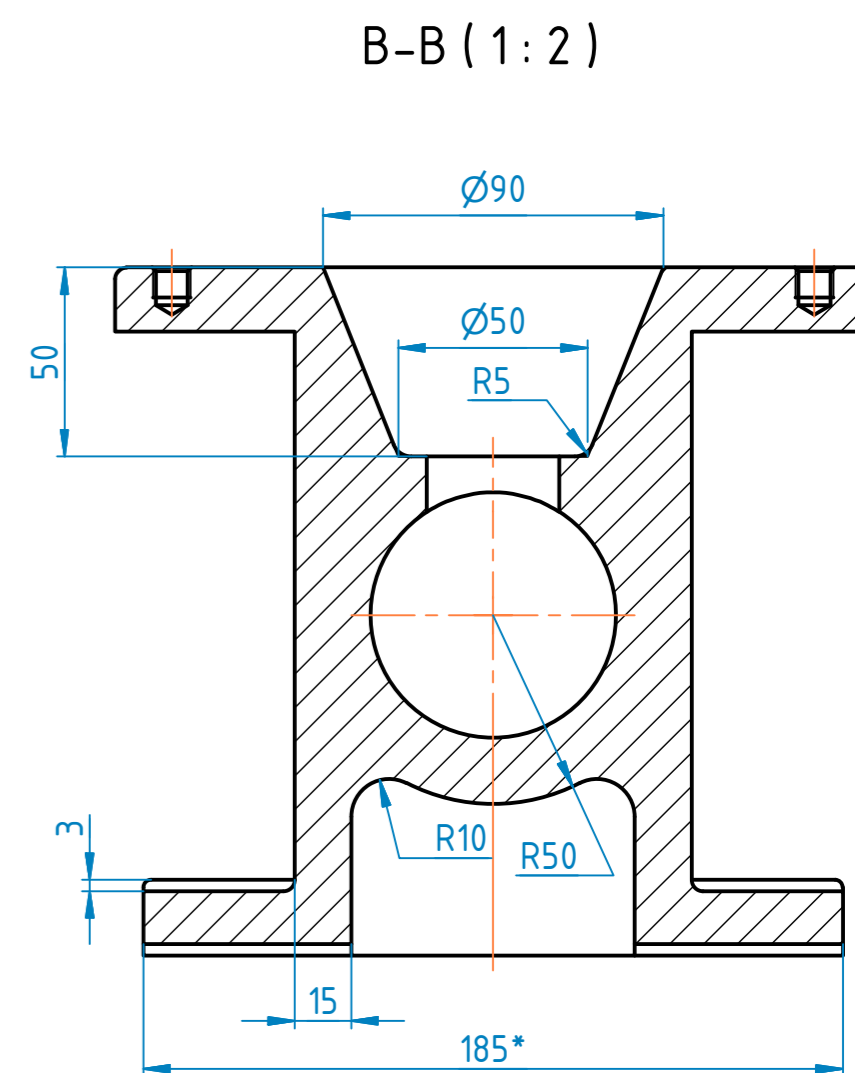
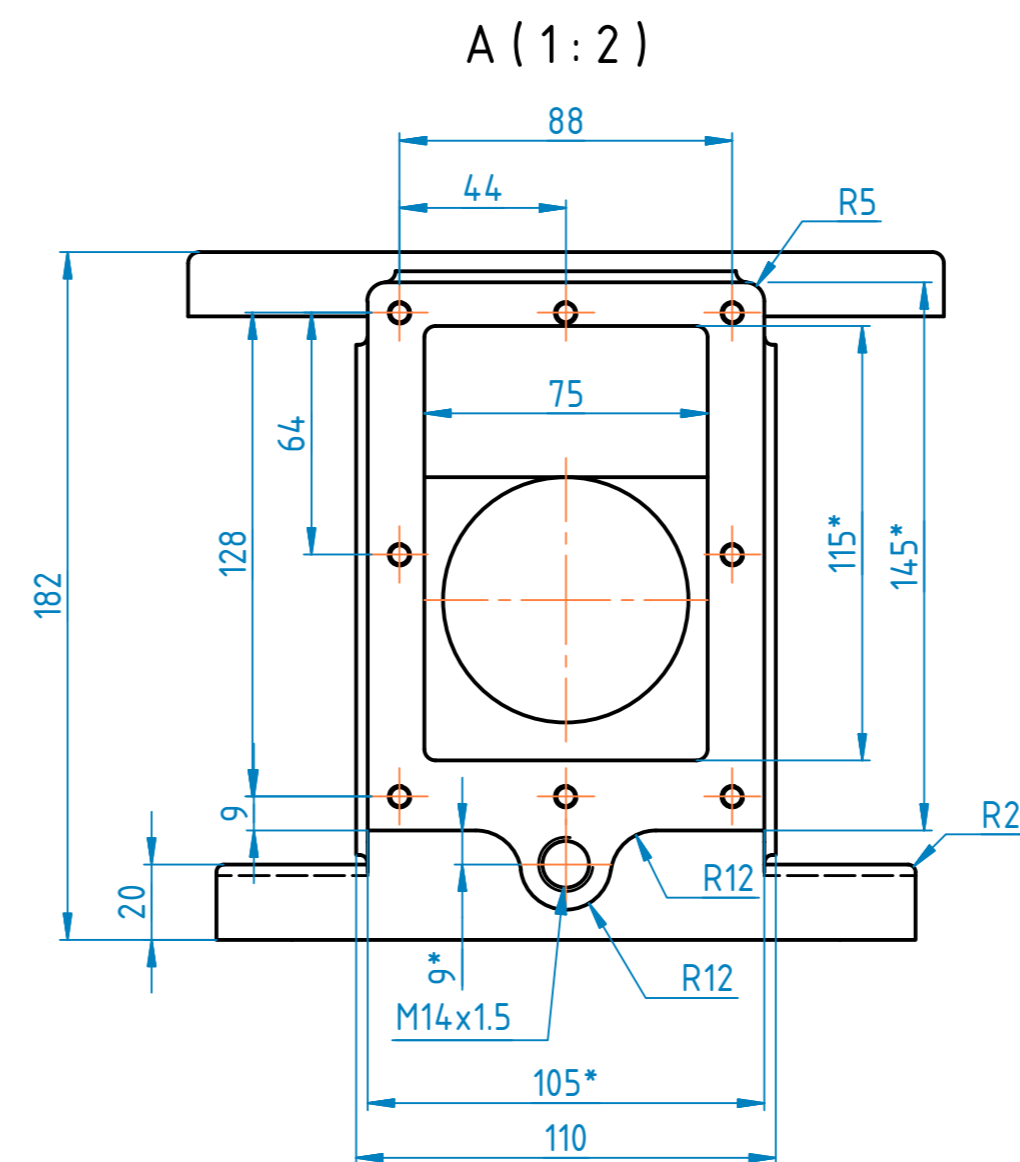
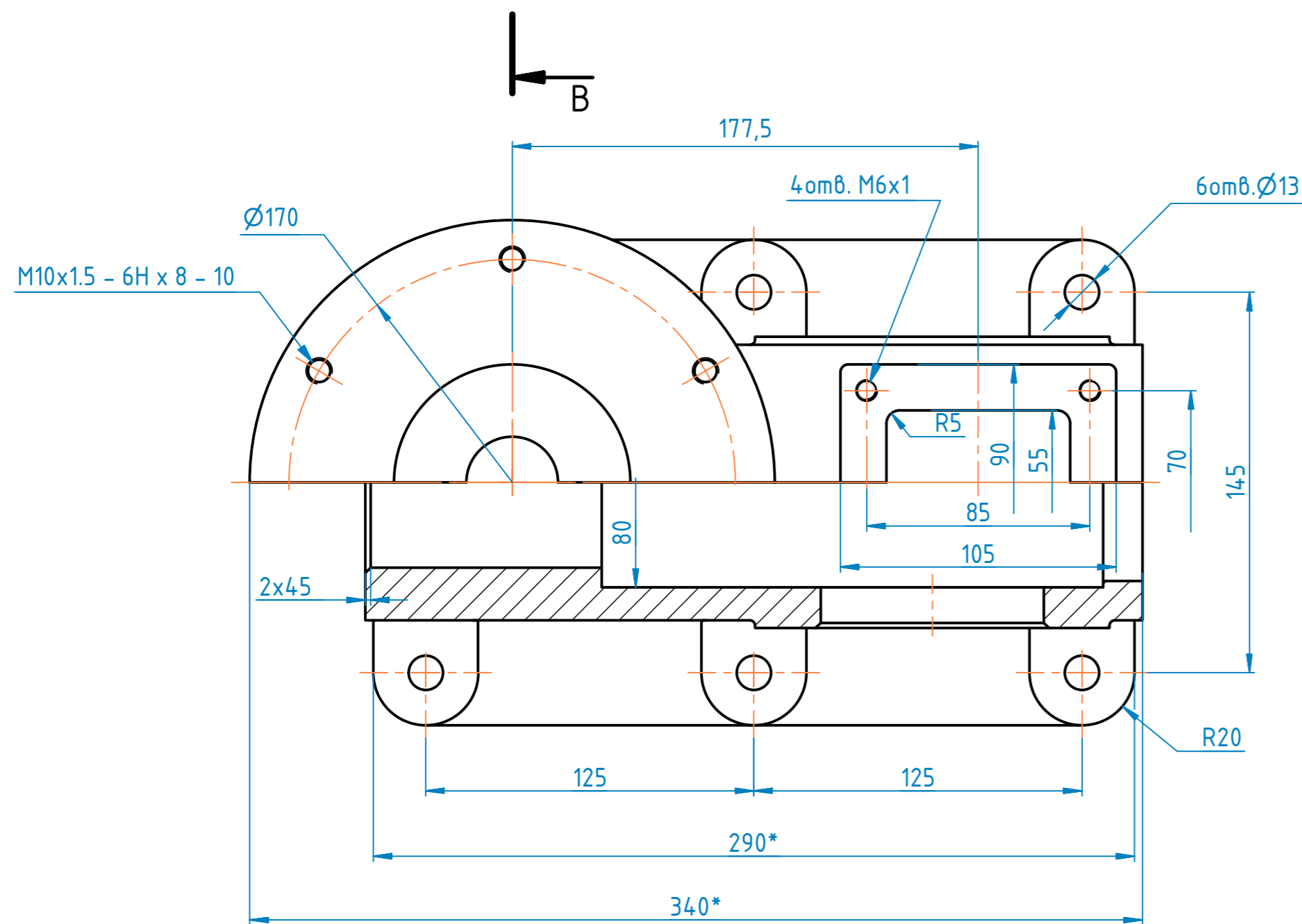
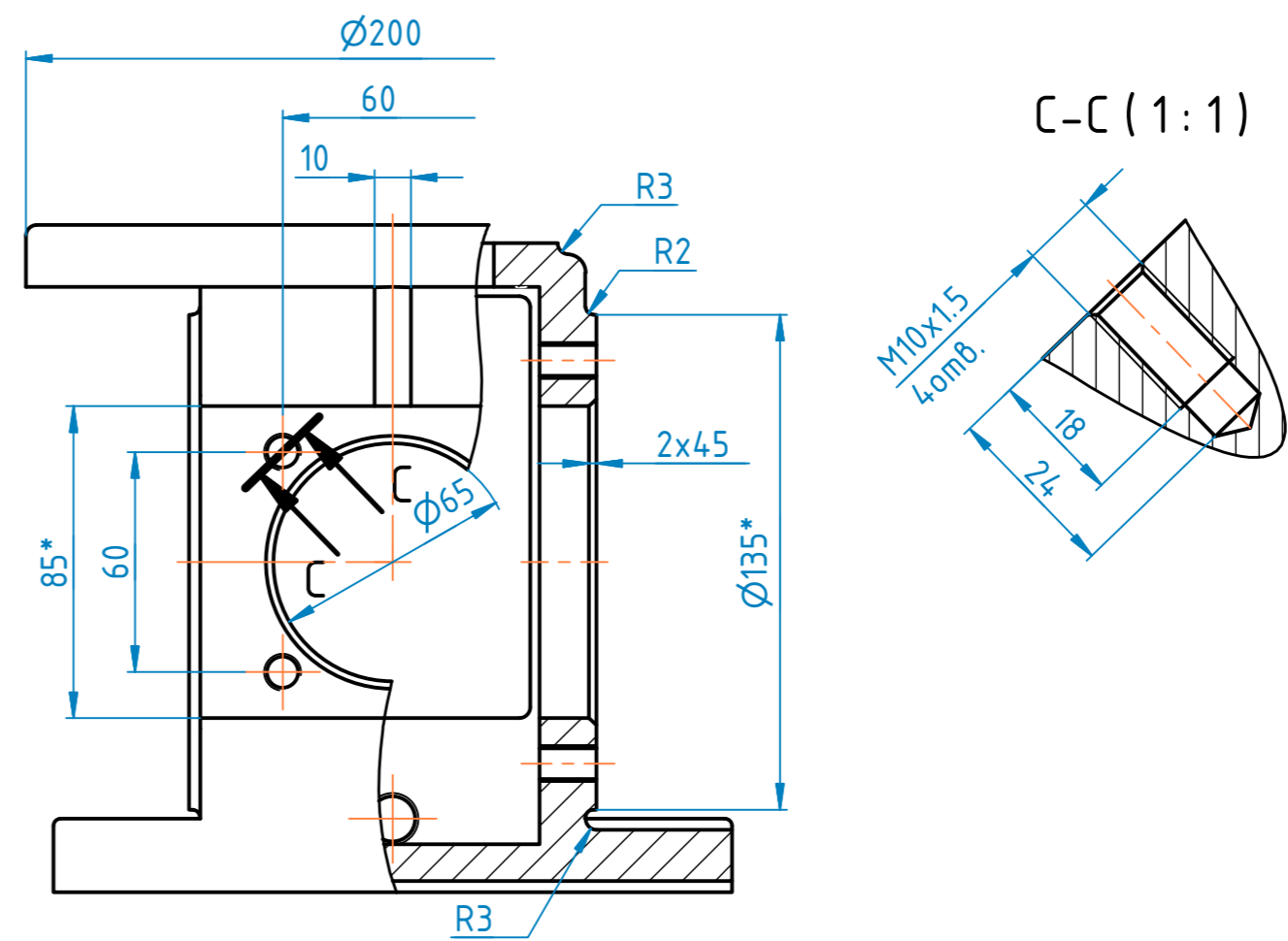
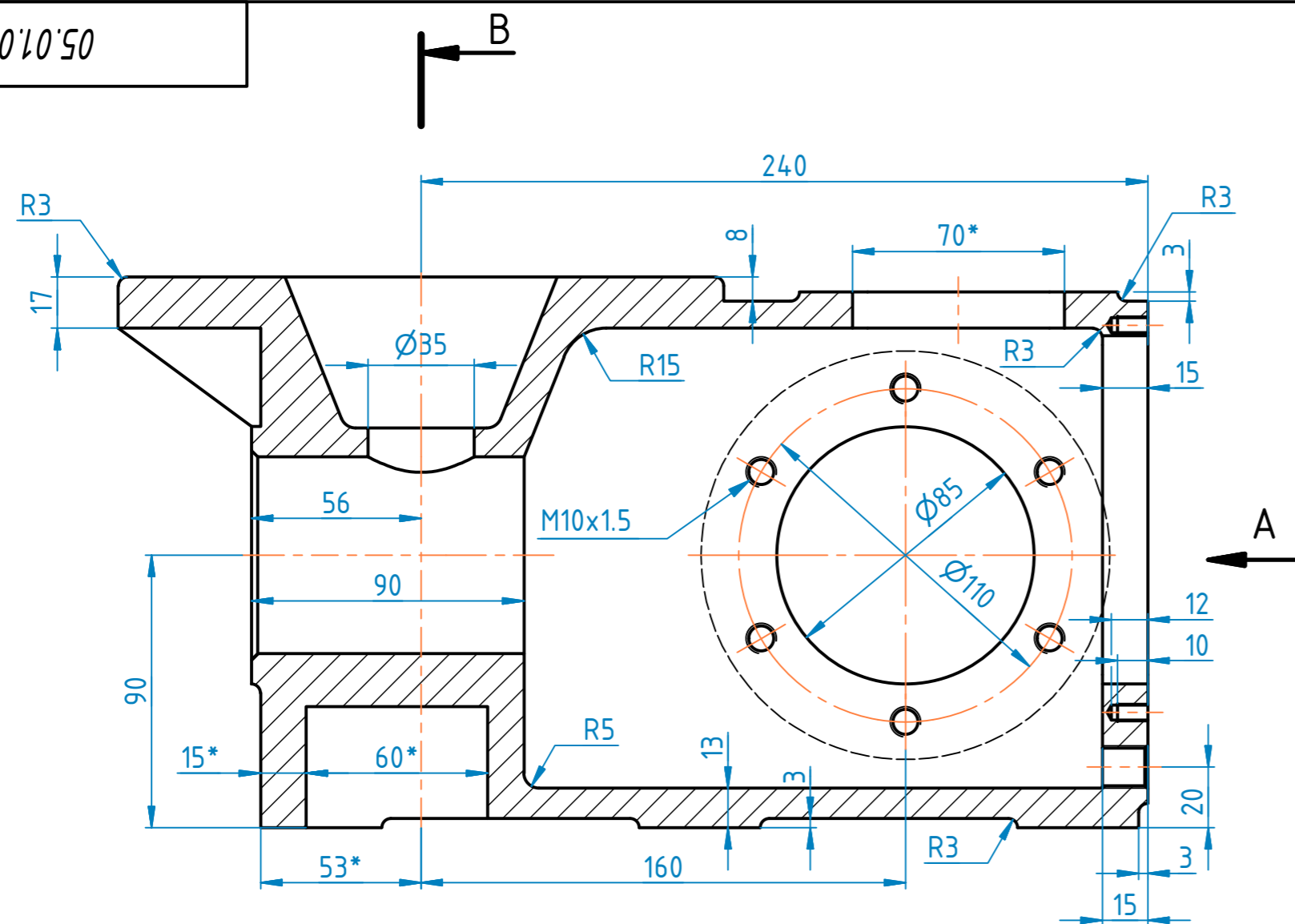


100'10'50



Перв. примен.
Справ. №
Подп. и дата
Инв. № дубл.
Взам. инв. №
Подп. и дата
Инв. № подл.

				05.01.001				
Изм.	Лист	№ докум.	Подп.	Дата	Корпус	Лит.	Масса	Масштаб
Разраб.	Казанков						20,3	1:2
Пров.	Петров					Лист 1	Листов 2	
Т. контр.					Чугун	WSR НЧ-2015		
Нач. отд.								
Н. контр.								
Чтв.	Петров							