



ВСЕРОССИЙСКОЕ  
ЧЕМПИОНАТНОЕ  
ДВИЖЕНИЕ  
ПО ПРОФЕССИОНАЛЬНОМУ  
МАСТЕРСТВУ

**ПЛАН ЗАСТРОЙКИ**  
**по компетенции «Сантехника и отопление»**  
*Регионального этапа чемпионата*

2024 г.

Актуальный план застройки для проведения чемпионата вычерчивается в соответствии с принятыми в компетенции условными обозначениями с применением компьютерных программ и с учетом наименований инфраструктурного листа

План застройки может иметь иную планировку, утвержденную главным экспертом площадки.

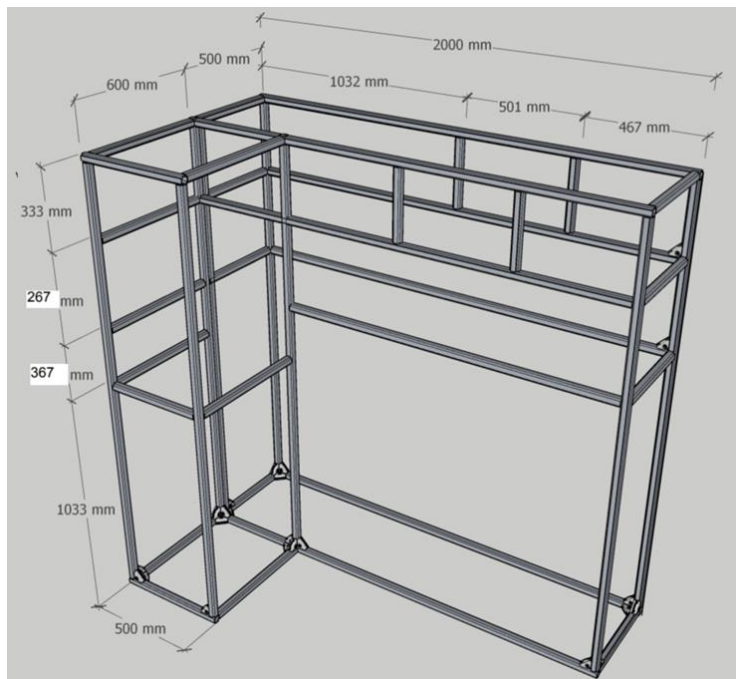
При выполнении конкурсного задания (инвариант) площадь рабочего места должен быть не менее 12м<sup>2</sup>, без учета места для складирования труб и крупногабаритного оборудования. Место для складирования должно быть дополнительно обозначено сигнальной лентой вдоль рабочего поста с левой или правой стороны с размерами 1м\*4м.

Комната участников, комната экспертов, главного эксперта могут находиться в другом помещении, за пределами конкурсной площадки в шаговой доступности. Зона работы главного эксперта может размещаться как в отдельном помещении, так и в комнате экспертов.

# План застройки



Схема сборки профильной конструкции



Расположение перекрытий на рабочем посту

