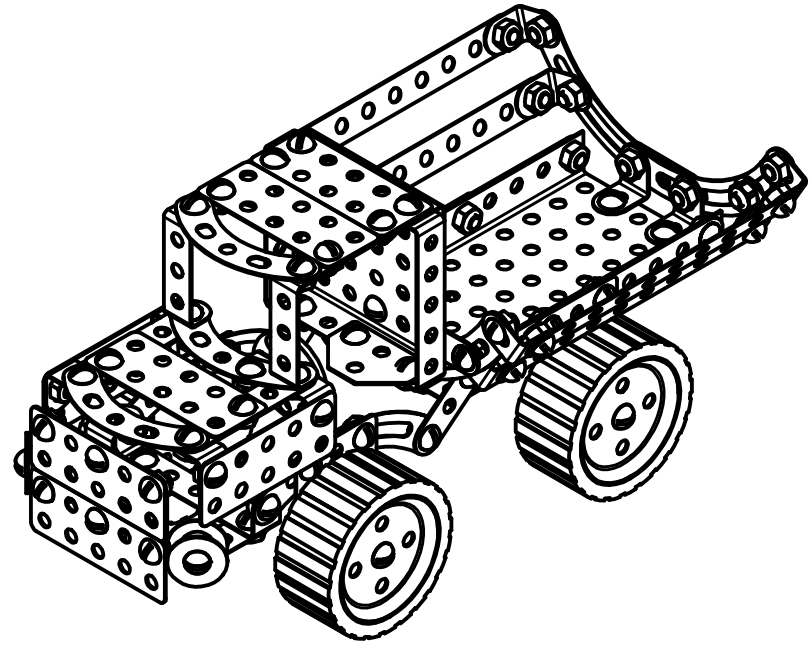
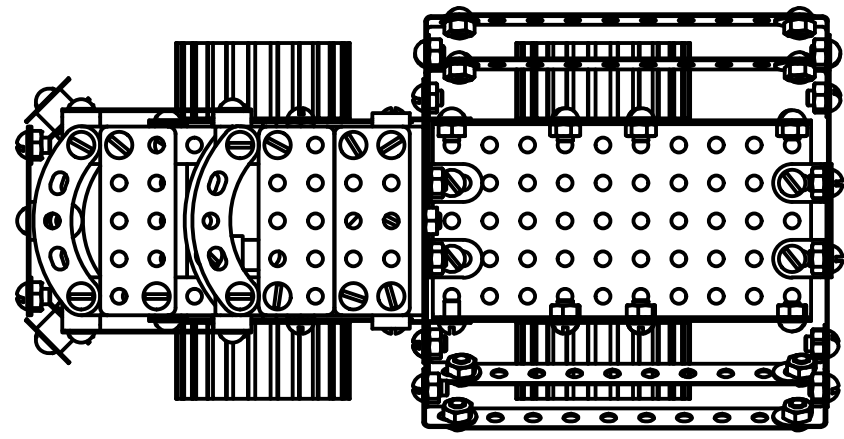
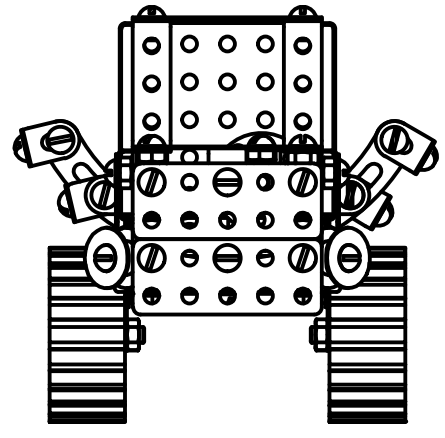
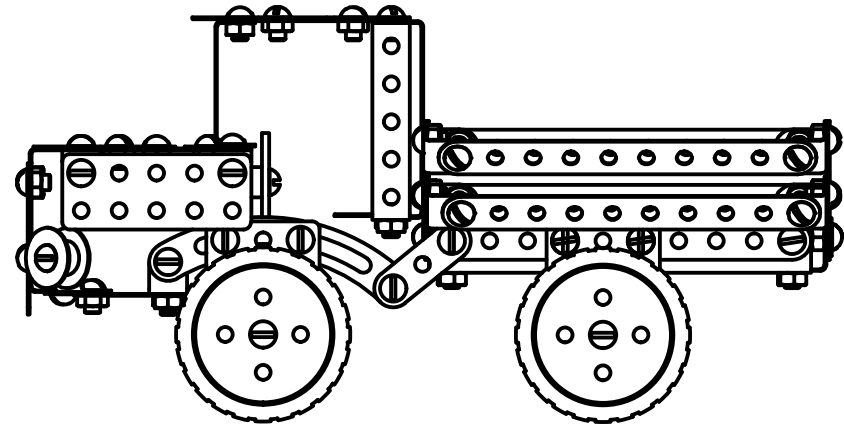


Грузовик

Перв. примен.

Справ. №



A

Подп. и дата

Инв. № дубл.

Взам. инв. №

Подп. и дата

Инв. № подл.

Грузовик

Изм.	Лист	№ докум.	Подп.	Дата				Лит.	Масса	Масштаб
Разраб.		Шулятьев А.Ф.		18.12.2016						
Пров.										
Т. контр.								Лист	Листов	1
Нач.отд.										
Н. контр.										
Утв.										