

ДННТДШ

Перв. примен.

Справ. №

A

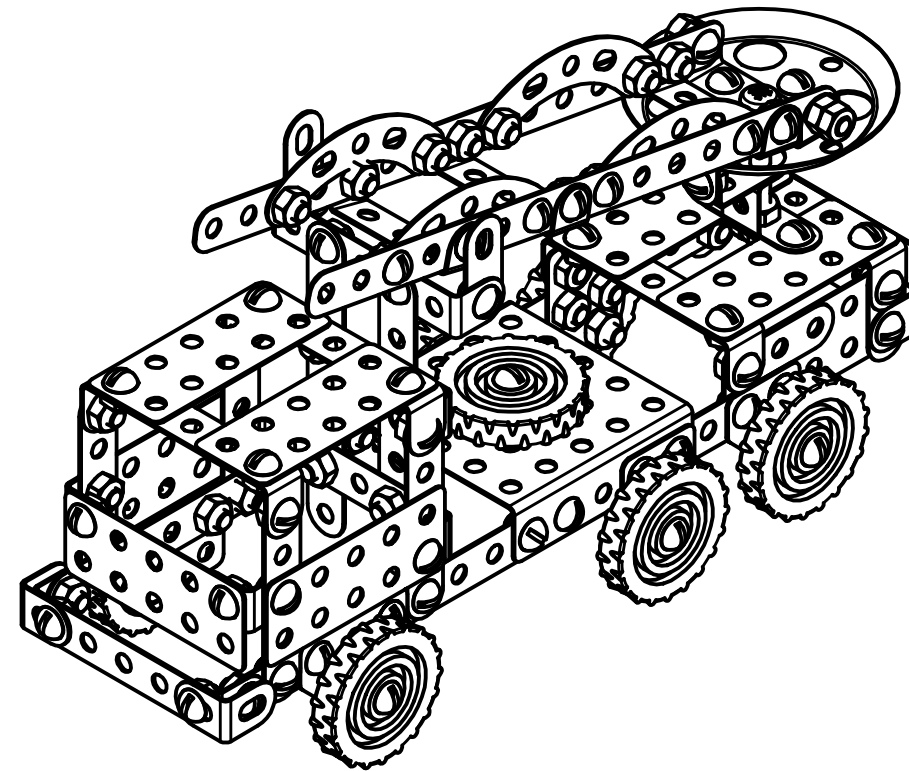
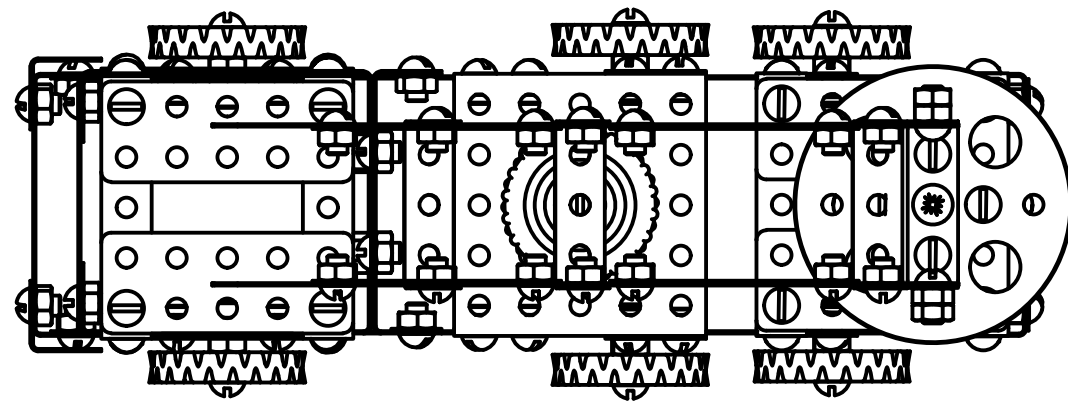
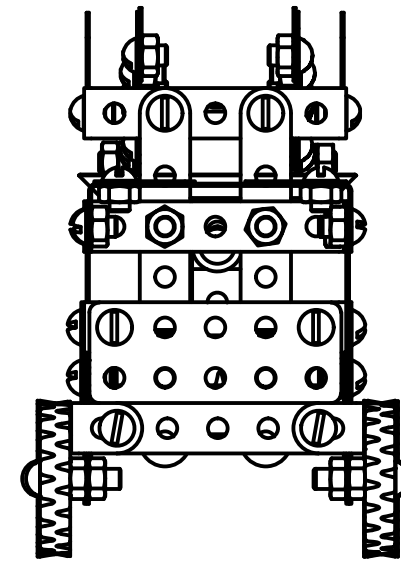
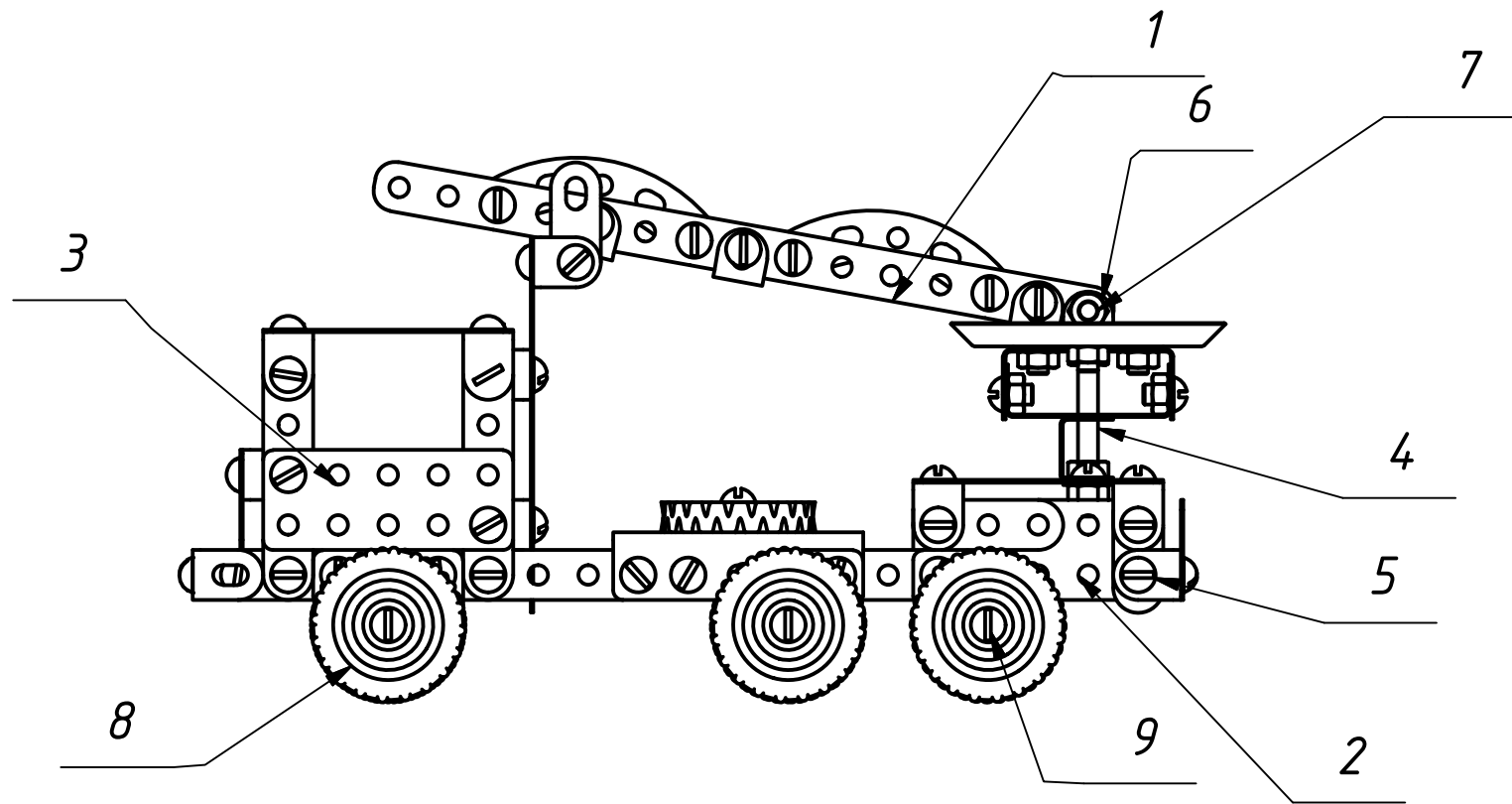
Подп. и дата

Инв. № дубл.

Взам. инв. №

Подп. и дата

Инв. № подл.



Эл	ОБОЗНАЧЕНИЕ	КО	КОММЕН
1	Лесенка	1	
2	База	1	
3	Кабина	1	
4	Вертушка	1	
5	Винт А.М4-6дх6 ГОСТ 17473-80	10	
6	ANSI B 18.2.4.1M - M4 x 0,7	27	
7	Винт А.М4-6дх8 ГОСТ 17473-80	2	
8	Колесо	7	
9	Винт А.М4-6дх16 ГОСТ 17473-80	7	

					Машина			
Изм.	Лист	№ докум.	Подп.	Дата	Пожарная машина	Лит.	Масса	Масштаб
Разраб.		Шулятьев А.Ф.		17.11.2016				
Пров.								
Т. контр.								
Нач.отд.								
Н. контр.								
Утв.								
						Лист	Листов	1